

### A3FRW ventilátor szabályzó

A3FRW transzformátoros fokozatkapcsoló szabályzó háromfázisú ventilátor motorok szabályzásához.

Felhasználás: Szellőztető rendszerek vagy fűtési rendszerek szabályzására.

Ötfokozatú kapcsolás.

Üzemjelző led.

Class II szigetelés. Védettség IP21.

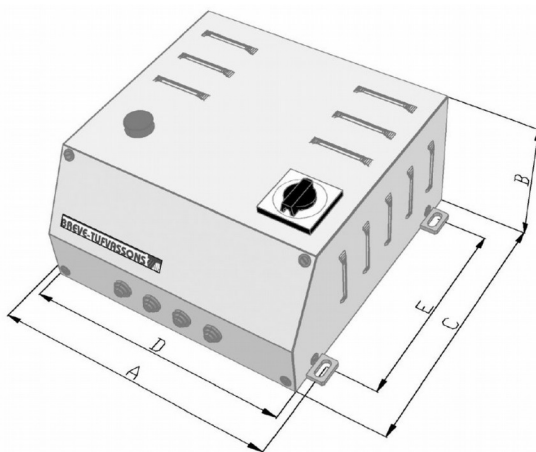
Maximális környezeti hőmérséklet 25 ° C

Szigetelési osztály B (130 ° C).

3 x 400V. 50/60 Hz.

Falon kívüli kivitel.

EN 61558-2-13. szerint.



#### Méretezés

Típus	A mm	B mm	C mm	D mm	E mm	Súly (Kg)			
A3FRW 1,5	215	135	250	200	190	10,00			
A3FRW 2,0	215	135	250	200	190	11,70			
A3FRW 4,0	315	185	300	300	190	15,00			
A3FRW 5,0	315	185	300	300	190	18,00			
A3FRW 7,0	315	185	300	300	190	21,0			
A3FRW 10,0	415	215	300	400	190	31,0			
A3FRW 14,0	415	215	300	400	190	38,00			

#### Vezérlés

Típus	U <sub>pri</sub>		Fokozatok U <sub>r</sub> (V)							
	(A)	(V)	1	2	3	4	5			
A3FRW 1,5	1,5	3x400	95	145	190	240	400			
A3FRW 2,0	2,0	3x400	95	145	190	240	400			
A3FRW 4,0	4,0	3x400	95	145	190	240	400			
A3FRW 5,0	5,0	3x400	95	145	190	240	400			
A3FRW 7,0	7,0	3x400	95	145	190	240	400			
A3FRW 10,0	10,0	3x400	95	145	190	240	400			
A3FRW14,0	14,0	3x400	95	145	190	240	400			

