

OFK EX nagynyomású robbanásbiztos csőventilátorok

Nagynyomású robbanásbiztos axiális csőventilátorok.

Alkalmazás:

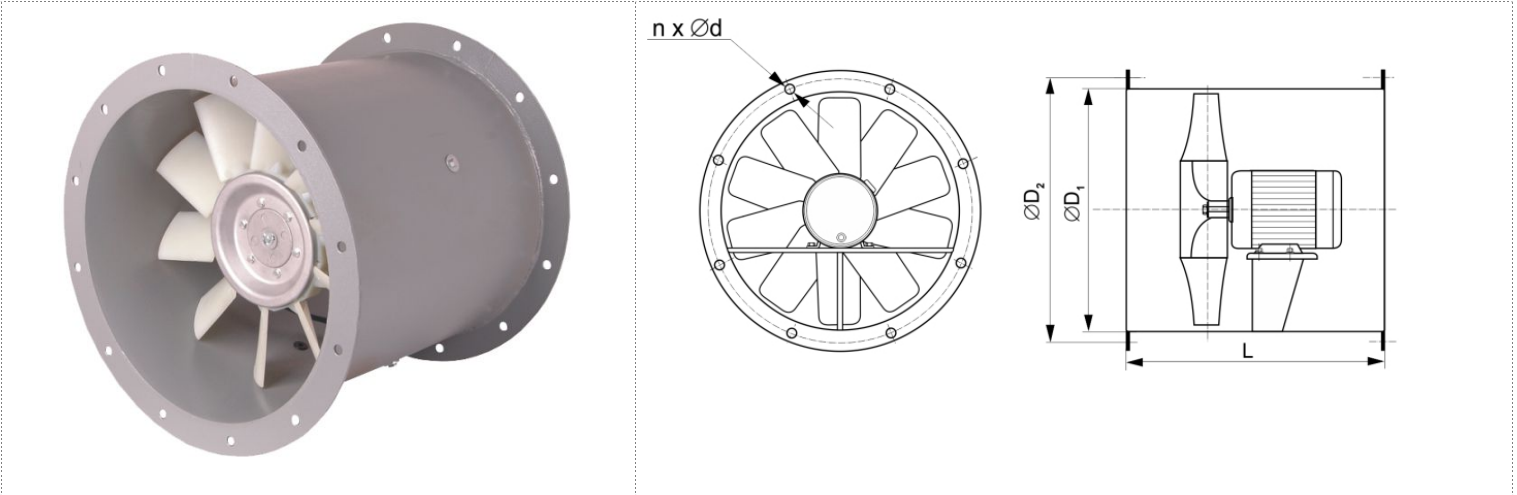
Tiszta vagy robbanásveszélyes, gyúlékony gázokkal, gőzzel kevert levegő szállítására. + 40 ° C – ig. Z1 és Z2 zónákban. IIA és II B csoport. Hőmérsékleti osztály szabványos T1-T3 (rendelésre T4).

Nagyobb ellenállású rendszerekhez, hosszabb csővezetékhez.

Horganyzott acéllemez ház. Rozsamentes acél kötőelemek.

A ventilátor lapátok speciális műanyagból készülnek.

Háromfázisú robbanásbiztos motorok. A robbanásbiztos ventilátor motorok nem fordulatszám szabályozhatóak.



Típus	Ø D1 mm	Ø D2 mm	L mm	N x Ø d						
OFK EX 250	250	275	350	4 x 9,5						
OFK EX 315	315	352	350	8 x 9,5						
OFK EX 355	355	392	350	8 x 9,5						
OFK EX 400	400	438	440	8 x 9,5						
OFK EX 450	450	488	440	8 x 9,5						
OFK EX 500	500	538	450	8 x 9,5						
OFK EX 560	560	600	550	12 x 9,5						

Típus	Légszállítás m3/h. (max.)	Pa. (max.)	Fogyasztás (kW.)	Zajsztint dB (A)	Feszültség V	A	Fordulat/perc
OFK EX -250/2	2300	150	0.25	61	400	1	2800
OFK EX -315 / 2A	3600	225	0,37	69	400	1,2	2800
OFK EX -315 / 2B	4300	230	0.75	72	400	1,7	2800
OFK EX -355 / 2A	4800	250	0,55	74	400	1,4	2800
OFK EX -355 / 2B	6300	280	1.1	75	400	2,5	2800
OFK EX -400 / 2A	7200	420	1.5	79	400	3,3	2800
OFK EX -400 / 2B	10100	425	2.2	80	400	4,6	2800
OFK EX -450 / 2A	12250	525	2.2	82	400	4,6	2800
OFK EX -450 / 2B	14350	640	4.0	86	400	7,8	2800
OFK EX -500 / 2A	15500	680	3.0	84	400	6	2800
OFK EX -560 / 2A	15500	800	4	87	400	7,8	2800
OFK EX -560 / 2B	20500	880	5.5	86	400	11,1	2800



