

PFPK OH saválló radiális ventilátorok

PFPK OH centrifugális saválló ventilátorok közvetlen lapátmeghajtással.

Folyamatos működésre tervezett, maró, korrózív anyagokkal szennyezett levegő szállítására is alkalmas magas hatásfokú ipari ventilátorok.

A ház anyaga: 1.4301 rozsdamentes acél. Típustól függően festett, felületkezelt.

A járókerék anyaga: 1.4301 rozsdamentes acél.

Szállított közeg megengedett maximális hőmérséklete: + 60 °C.

Felhasználás: Ipari területre, korrózív, savas, párás levegő szállítására.

IP 55 védetségű frekvenciaváltóval szabályozható háromfázisú motorok.

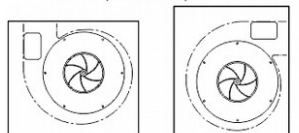
(A ventilátor kisebb teljesítmény tartományban egyfázisú motorral is megrendelhető.)

A ventilátorok a négyzetes ház kialakításnak köszönhetően elforgathatóak és tetszőleges pozícióban telepíthetőek.

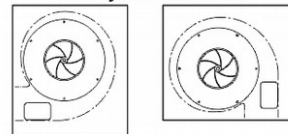
A gyártás alapesetben bal oldali szívónyílás kialakítással történik. (Jobbos kivitel megrendelhető.)



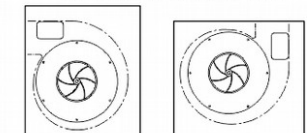
BALOS kialakítás Standard
LG-0, LG-90, LG-270



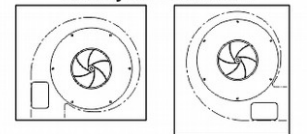
Szívónyílás oldali nézet



JOBOS kialakítás Rendelésre
RD-0, RD-90, RD-270



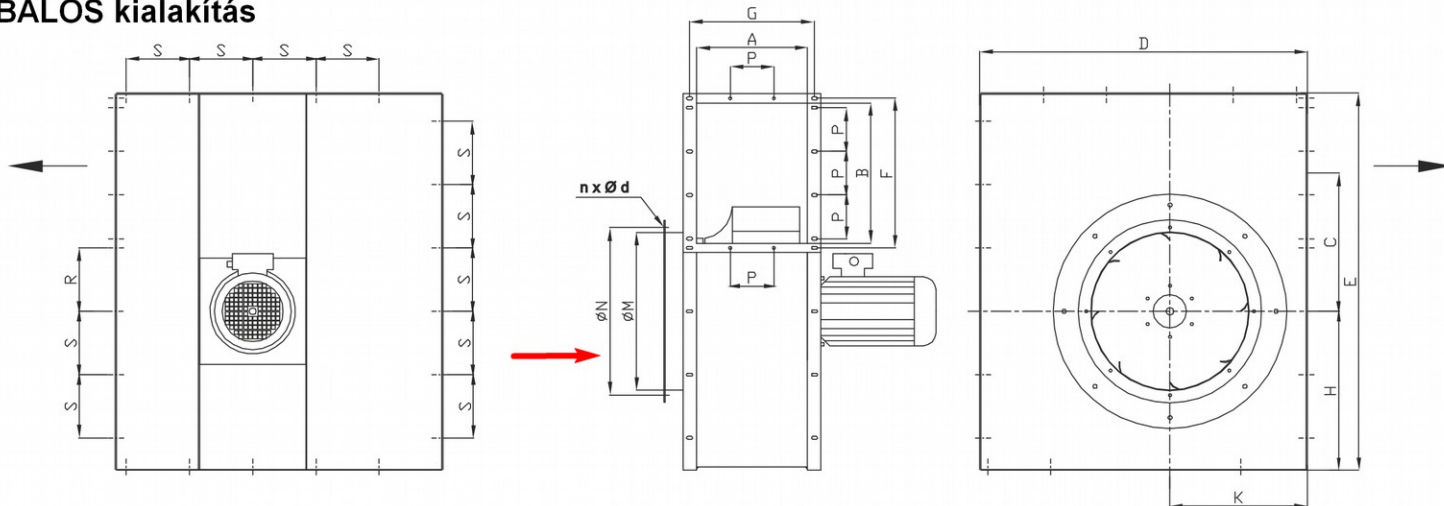
Szívónyílás oldali nézet



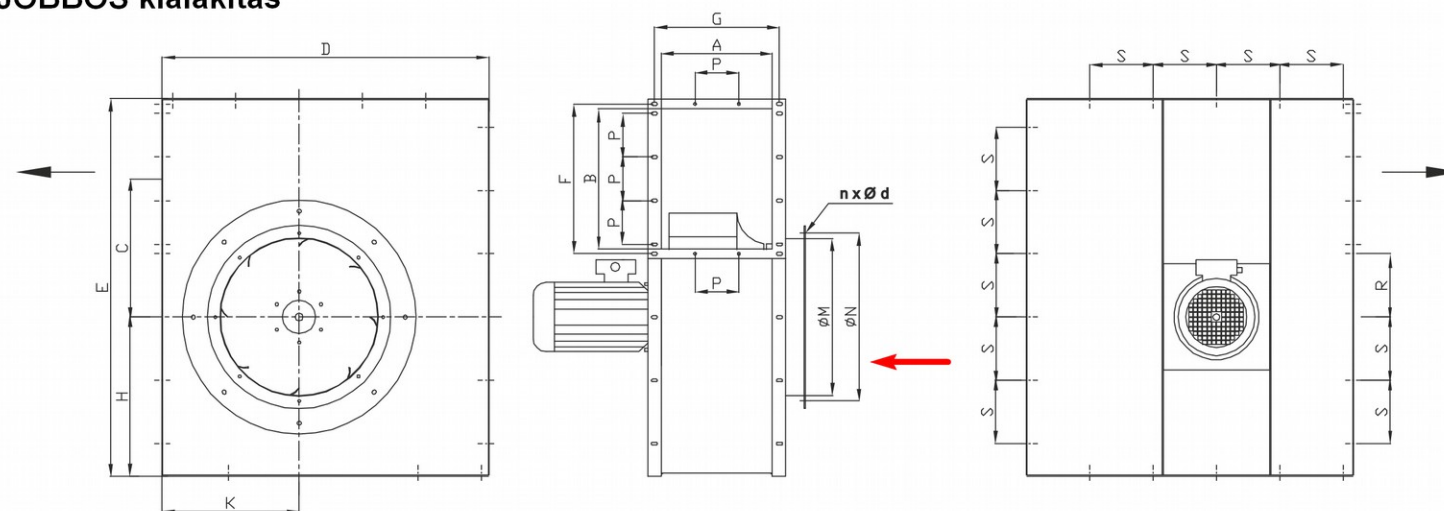
Típus	Légszállítás m ³ /h. (max.)	Pa. (max.)	Fogyasztás (kW.)	Zajsztint dB/4 m.	Feszültség	A	Fordulat/perc
PFPK OH-200/4 3F	1540	300	0,18	59	400	0,63	1400
PFPK OH -250/4 3F	2160	325	0,25	60	400	0,71	1400
PFPK OH-315/4 3F	3200	450	0,37	66	400	0,98	1400
PFPK OH-315/4D 3F	3780	600	0,55	67	400	1,5	1400
PFPK OH-355/4 3F	5800	630	0,75	68	400	1,9	1400
PFPK OH-400/4 3F	7100	750	1,1	71	400	2,7	1400
PFPK OH-450/4 3F	9000	900	1,5	76	400	3,4	1400
PFPK OH-500/4 3F	13000	1200	2,2	80	400	4,8	1400
PFPK OH-500/4D 3F	14800	1260	3	80	400	6,5	1400
PFPK OH-560/4 3F	17400	1445	4	81	400	8,1	1400
PFPK OH-560/4D 3F	21700	1620	5,5	82	400	10,9	1400
PFPK OH-500/6 3F	8100	470	0,75	72	400	2,1	900
PFPK OH-200/2 3F	2700	1200	1,1	79	400	2,45	2800
PFPK OH-250/2 3F	3900	1300	1,5	80	400	3,3	2800
PFPK OH-315/2 3F	5900	1820	2,2	82	400	4,6	2800
PFPK OH-355/2 3F	9630	2500	4	85	400	7,8	2800
PFPK OH-400/2 3F	15120	3400	7,5	92	400	10,3	2800
PFPK OH-450/2 3F	17400	3900	11	95	400	13,7	2800
PFPK OH-500/2 3F	22356	5020	18,5	97	400	32,2	2800



BALOS kialakítás



JOBBOS kialakítás



Típus	A mm	B mm	C mm	D mm	E mm	H mm	K mm	S mm	R mm	M mm	N mm	n x d mm	G mm	P mm	F mm
PFPK OH-200	200	200	225	500	600	245	210	110	110	200	225	4 X 9,5	236	140	230
PFPK OH-250	200	250	240	550	670	275	230	100	100	250	275	4 X 9,5	236	140	280
PFPK OH-315	250	315	282	700	820	344	300	125	125	315	352	8 X 9,5	286	140	345
PFPK OH-355	250	315	307	750	850	355	325	135	135	355	392	8 X 9,5	296	140	345
PFPK OH-400	315	355	362	850	980	410	360	170	170	400	438	8 X 9,5	361	140	385
PFPK OH-450	315	400	204	940	1080	445	410	190	190	450	488	8 X 9,5	361	140	428
PFPK OH-500	355	450	442	1050	1210	510	440	203	203	500	538	8 X 9,5	400	140	480
PFPK OH-560	400	500	511	1200	1350	560	530	247	247	560	600	12 X 9,5	443	140	528

A könnyű telepítés és a stabilitás megőrzése érdekében az 5, 5 kW. feletti talpas rögzítésű motorok tartóbakon vagy tartószerkezeten kerülnek telepítésre. A rajzon nem szerepel.



