

Protemp olajüzemű fűtők 20,5-63 kW

Protemp olaj fűtőberendezés.

- Kémény kivezetés nem szükséges.
- Fűtőolaj vagy dízel üzemanyag.
- Pneumatikus fűvóka.
- Az égéstér rozsdamentes acél.
- Fotocellás lángérzékelő.
- Beépített biztonsági termosztát.
- Porszórt ház.
- Beépített üzemanyagtartály.
- A PT-70T-KFA-EU típus kerekek nélküli kivitel, fogantyúval szerelve.
- üzemanyagszint-kijelző.

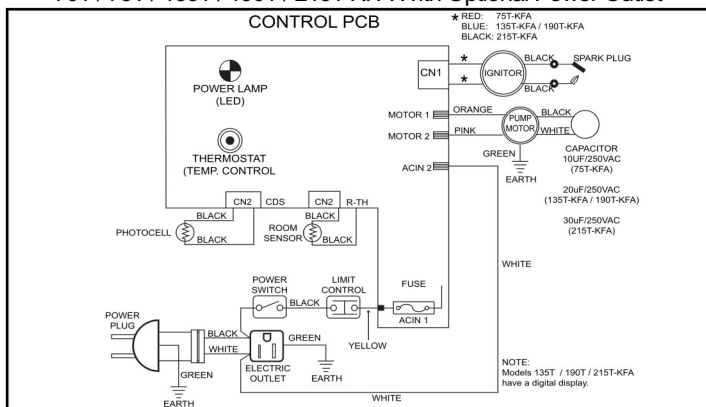


Felhasználás:

Raktárak csarnokok ideiglenes fűtésére. Építkezéseken épületek szárítására, jól szellőző épületek fűtésére.

Típus:	PT-70T-KFA-EU	PT-125T-KFA-EU	PT-175T-KFA-EU	PT-215T-KFA-EU
Fűtési teljesítmény	20.5 kW.	36.6 kW.	51.2 kW.	63 kW.
Ventilátor légszállítás	408 m3/h.	917 m3/h.	1070 m3/h.	1138 m3/h.
Tartály kapacitása	18.92 l	37.85 l	49,21 l	49,21 l
Üzemanyag fogyasztás	2 l / h	3,6 l / h	5,07 l / h	6,17 l / h
Feszültség	230V / 50 Hz. (1,5 A)	230V / 50 Hz. (2,3 A)	230V / 50 Hz. (2,7 A)	230V / 50 Hz. (2,8 A)
Szélesség	340 mm	430 mm	460 mm	460 mm
Hosszúság	760 mm	940 mm	1080 mm	1080 mm
Magasság	410 mm	500 mm	500 mm	500 mm
Súly	12,7 kg	23 kg	26,5 kg	26,5 kg

70T / 75T / 135T / 190T / 215T-KFA With Optional Power Outlet



70T / 75T / 135T / 190T / 215T-KFA Without Optional Power Outlet

