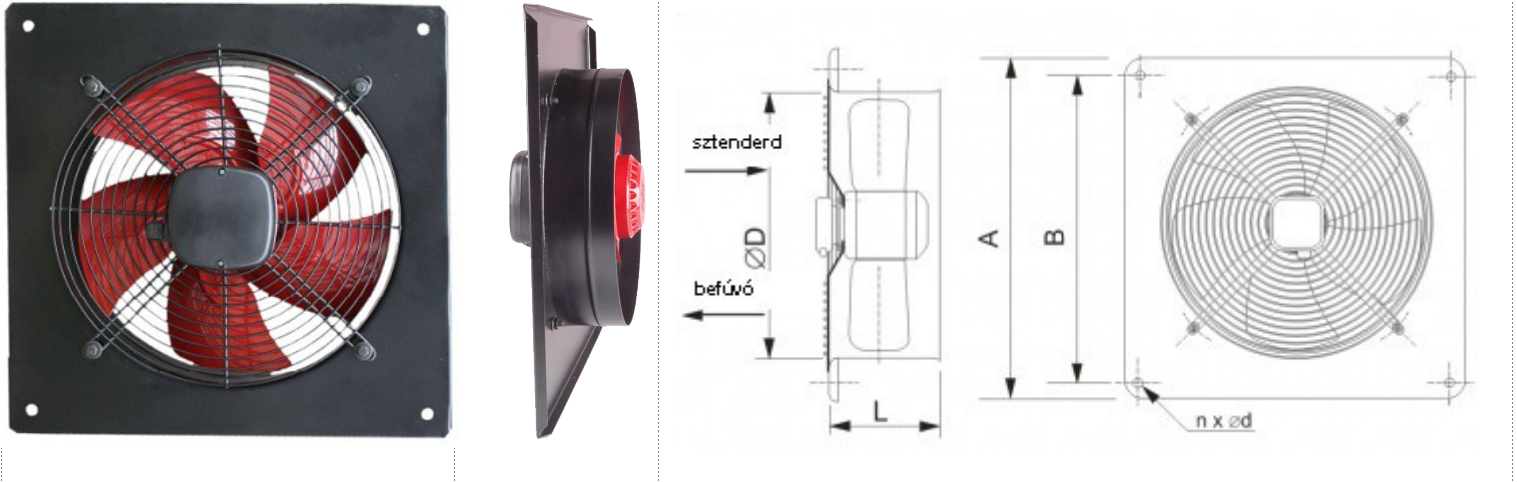


RUDI axiális fali ventilátor

Hatékony, csendes és gazdaságos ipari fali ventilátor.
Tartós konstrukció műhelyek, raktárak, gyártócsarnokok, szellőztetésére.
A négyzetes ventilátorház és a járókerék poliészter bevonatú acéllemez.
Feketére festett ház, piros lapátok.
Egyfázisú aszinkron motor beépített hővédelemmel.
Fordulatszám szabályzás: Szabályozható. (Kivétel az 55 és 63 típusok.)
védetség IP 54. A bekötődoboz a védőrácson helyezkedik el.
Átfolyó levegő hőmérséklet **folyamatos üzemben + 60 °C - ig.**
Megrendelhető (sztenderd) elszívó vagy befúvó kivitelben is.



Típus	ø D mm	A mm	B mm	L mm	n x ød
RUDI 31	330	A 425 mm	B 380 mm	L 100 mm	4x10
RUDI 35	370	A 480 mm	B 430 mm	L 110 mm	4x10
RUDI 38	400	A 520 mm	B 470 mm	L 120 mm	4x10
RUDI 40	420	A 530 mm	B 480 mm	L 130 mm	4x10
RUDI 45	465	A 590 mm	B 530 mm	L 130 mm	4x10
RUDI 50	520	A 630 mm	B 580 mm	L 130 mm	4x11
RUDI 55	570	A 680 mm	B 630 mm	L 140 mm	4x11
RUDI 63	650	A 755 mm	B 710 mm	L 170 mm	4x11

Típus	Légszállítás m ³ /h	Pa.	Fogyasztás kW	Zajszint dB (A)	Feszültség V.	Fordulat/perc	Súly (Kg)	Ajánlott szabályzó
RUDI 31	1700	100	0,1	58	230 / 0,57 A	1310	5	ARW-1,5
RUDI 35	2200	85	0,15	64	230 / 0,62 A	1330	7	ARW-1,5
RUDI 38	2900	85	0,17	63	230 / 0,72 A	1350	8	ARW-1,5
RUDI 40	3500	130	0,23	69	230 / 1,1 A	1310	9	ARW-1,5
RUDI 45	4300	110	0,25	73	230 / 1,13 A	1265	11	ARW-1,5
RUDI 50	5750	160	0,36	64	230 / 1,64 A	1260	14	ARW-2.0
RUDI 55	8250	160	0,57	77	230 / 2,61 A	1300	16	-
RUDI 63	10550	185	0,86	78	230 / 4,17 A	1295	22	-

