

ARW ventilátor szabályzó

ARW transzformátoros fokozatkapcsoló szabályzó egyfázisú ventilátor motorok szabályzásához.

Felhasználás: Szellőztető rendszerek vagy fűtési rendszerek szabályzására.

Ötfokozatú kapcsolás.

Visszajelző leddelel ellátott főkapcsoló.

Class II szigetelés. Védettség IP30 vagy IP54.

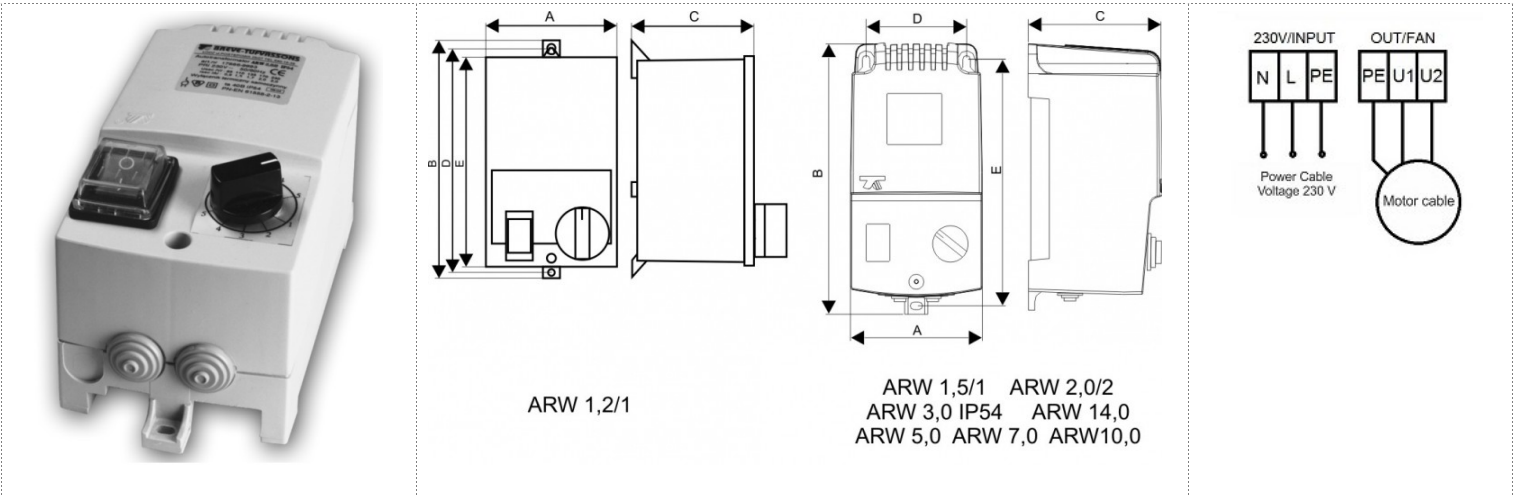
Maximális környezeti hőmérséklet 40 ° C

Szigetelési osztály B (130 ° C).

230V. 50/60 Hz.

Falon kívüli kivitel.

EN 61558-2-13. szerint.



ARW 1,2/1

ARW 1,5/1 ARW 2,0/2
ARW 3,0 IP54 ARW 14,0
ARW 5,0 ARW 7,0 ARW10,0

Méretezés

Típus	A mm	B mm	C mm	D mm	E mm	Rögzítés	Súly (Kg)			
ARW 1,2/1	77	138	71	128	128	M4	1,4			
ARW 1,5/1	96	166	91	78	148	M4	1,5			
ARW 2,0/1	96	166	91	78	148	M4	2,3			
ARW 3,0/1	96	166	91	78	148	M4	2,5			
ARW 5,0	145	210	145	100	155	M4	4,5			
ARW 7,0	145	210	145	100	155	M6	5,5			
ARW 10,0	147	277	155	113	255	M6	8,5			
ARW 14,0	147	277	155	113	255	M6	10,5			

Vezérlés

Típus	U _{pr}		Fokozatok U _r (V) / I _r (A)							
	(A)	(V)	1	2	3	4	5			
ARW 1,2/1	1,2	230	115/0,9	135/1,0	155/1,1	180/1,2	230/1,2			
ARW 1,5/1	1,5	230	115/1,5	135/1,5	155/1,5	180/1,5	230/1,5			
ARW 2,0/1	2	230	115/1,0	135/1,5	155/1,7	180/2	230/2,0			
ARW 3,0/1	3	230	115,2,2	135/2,5	155/2,8	180/3	230/3,0			
ARW 5,0	5	230	80/4	105/4,3	135/4,6	170/5	230/5,0			
ARW 7,0	7	230	80/6	105/6,3	135/6,6	170/7	230/7,0			
ARW 10,0	10	230	80/6,5	105/7,3	135/8,5	170/10	230/10			
ARW 14,0	14	230	80/8	105/9,5	135/11	170/12,5	230/14			

