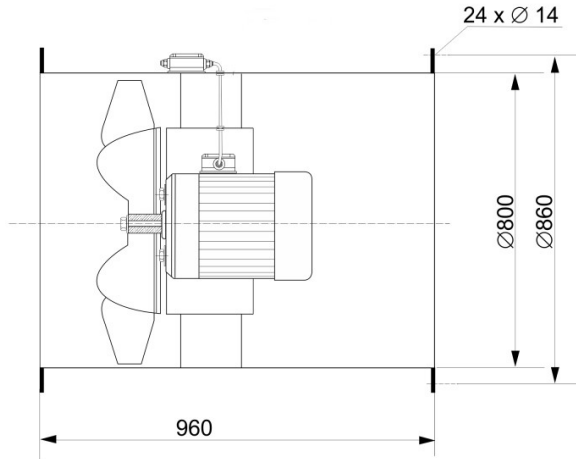


WO-80/W nagynyomású csőventilátorok

Nagynyomású csőventilátorok maximum 1,4 kg / m³. sűrűségű közeg szállítására.
 Alkalmas nagy mennyiségű tiszta, vagy enyhén szennyezett levegő, nagy távolságokra történő szállítására.
 Elszívó vagy befúvó módban alkalmazható.

Horganyzott acél ház. Öntött alumínium járókerék.
 Nyomásálló, (Exd) háromfázisú frekvenciaváltóval szabályozható motor. (Szabályozási tartomány: 20-50 Hz.)
 Üzemi hőmérséklet 60 C °.



Típus	Légszállítás m ³ /h. (max.)	Pa. (max.)	Fogyasztás (kW.)	Zajsztint dB (A)	Feszültség	Fordulat/perc	Súly
WO – 80 / W 1	34387	660	15	77	400	1400	308 Kg
WO – 80 / W 2	39766	740	15	91	400	1400	308 Kg

WO-80/W

