

WTP porelszívó ventilátor

WTP por - fémpor elszívó ventilátor.

A ventilátor alkalmas fém, műanyag, üveg, gumi, fa, stb. száraz csiszolásánál keletkező finom porok elszívására.

A ventilátor szűrő használata mellett alkalmas homokfúvás, porszórás alatt keletkező szemcsék elszívására.

A ventilátor alkalmas plazmavágás, hegesztés alatt keletkező füst, vagy gépi forgácsolás alatt keletkező olajköd, füst elszívására.

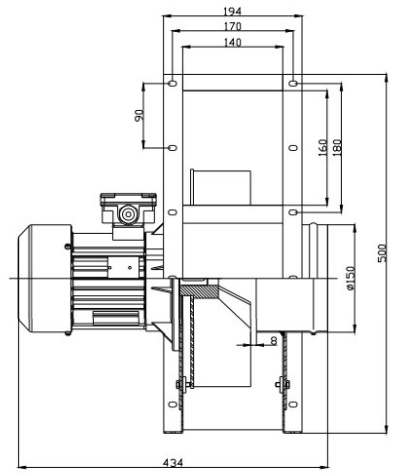
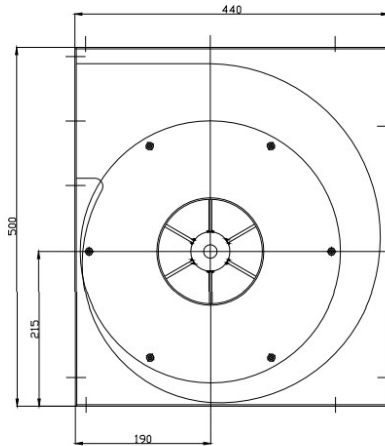
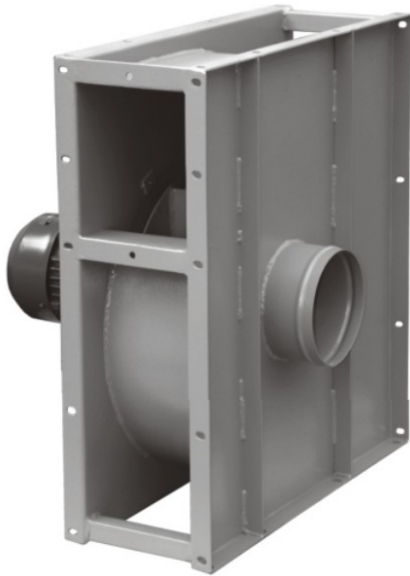
Egyéb könnyű, száraz, szilárd szemcsék, szállítására alkalmas.

NEM alkalmas a ventilátor fémporgács, faforgács tartós elszívására!

A ventilátor motor külön, zárt kamrában helyezkedik el. Fordulatszám szabályozható IP55 védett, háromfázisú folyamatos működésre alkalmas motorok.

Átfolyó hőmérséklet: -25 ° C-tól + 60 ° C-ig. Porszórt acéllemez ház, speciális kopásálló járókerék.

A ventilátor alapesetben háromfázisú motorral kerül legyártásra. A ventilátorok külön kérésre 230V-os motorral is megrendelhetők.



Típus	Légszállítás (max.) m ³ /h.	Nyomás (max.) Pa.	Teljesítmény kW.	Fordulat/perc.	Áramerősség (A.)	Zajsint dB(A) / 4m.
WTP-075	1600	1650	0,75	2800	3 X 400V - 4,6 A	75
WTP-110	2250	1700	1,1	2800	3 X 400V - 2,45 A	77

