

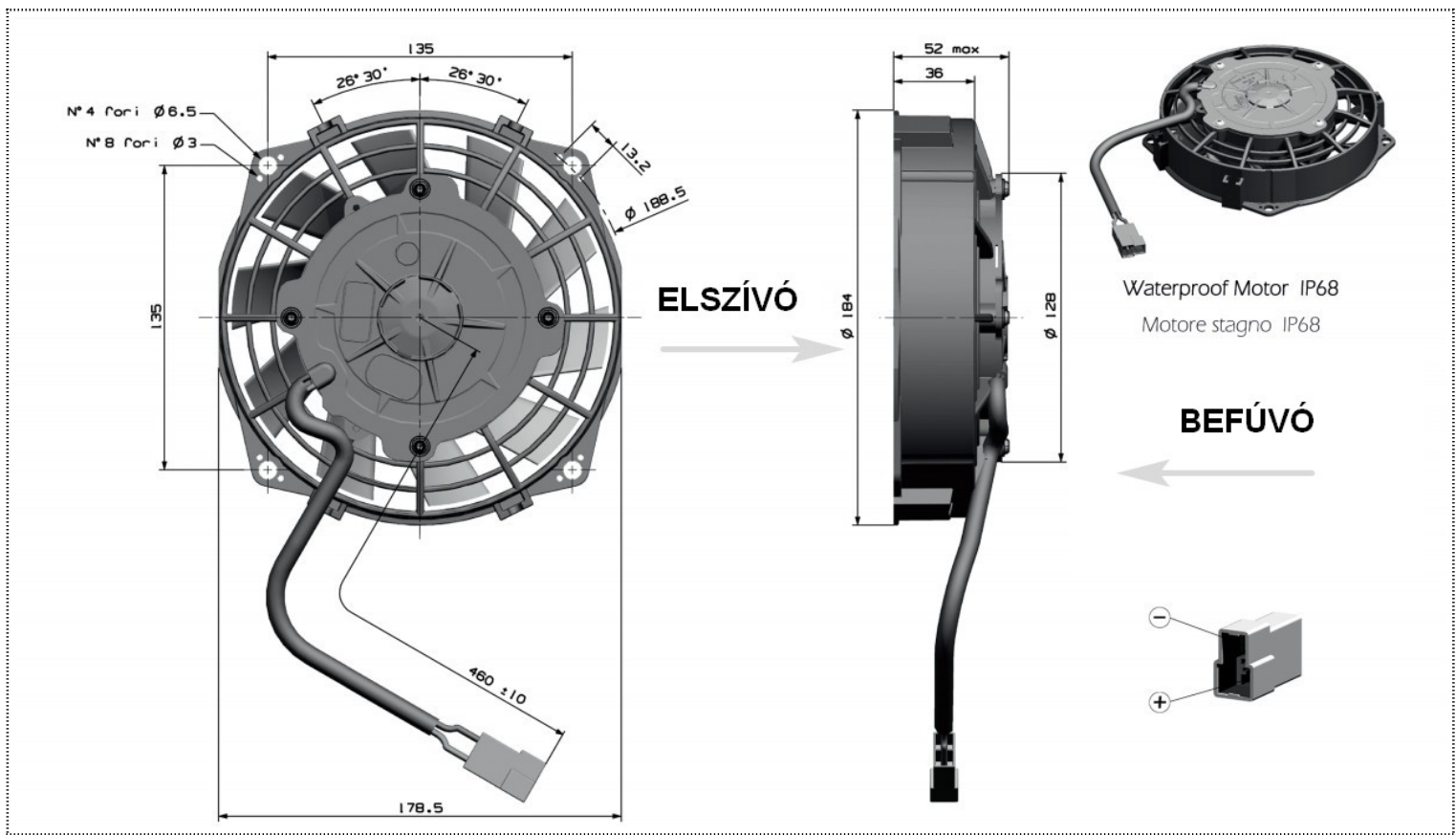
Axiális jármű ventilátorok.

Axiális jármű ventilátorok.

IP 68 védett por és vízálló motorral.
 Működési hőmérséklet: - 30 + 80 C között.
 Műanyag ház, műanyag lapátok.
 Az elektromos rendszerbe védőbiztosíték beépítése kötelező.

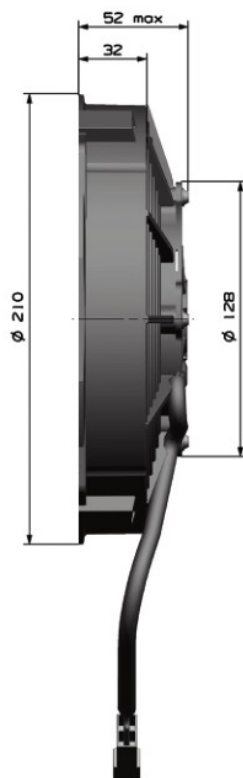
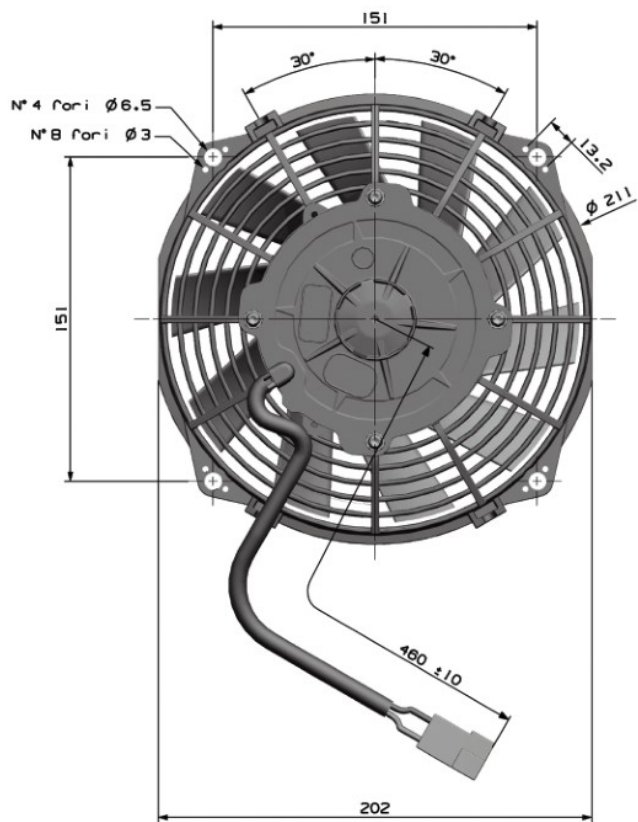
Felhasználás:
 Gépjármű, busz, kamion, lakóautó, villamos, hajó, zárt nehézgép, targonca, élőállat szállító jármű szellőztetésére.

Légszállítás iránya:
 Lapátoktól a motor felé: ELSZÍVÓ.
 Motortól a lapátok felé: BEFÚJÓ.



Típus	Járókerék	Légszállítás iránya	m3/h. (max.)	Pa. (max)	Volt (D.C.) /A. max.	Motor típus / mm.	Védettség
90050160	167mm	elszívó	569	220	12 / 6,2	8608-52mm	IP 68
90050161	167mm	befújó	459	220	12 / 6,4	8608-52mm	IP 68





Waterproof Motor IP68

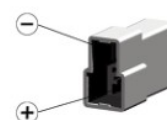
Motore stagno IP68

AMP Connector: 180908

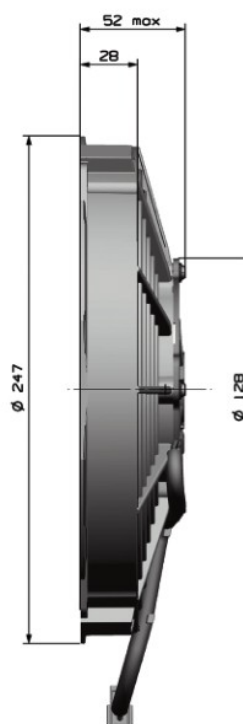
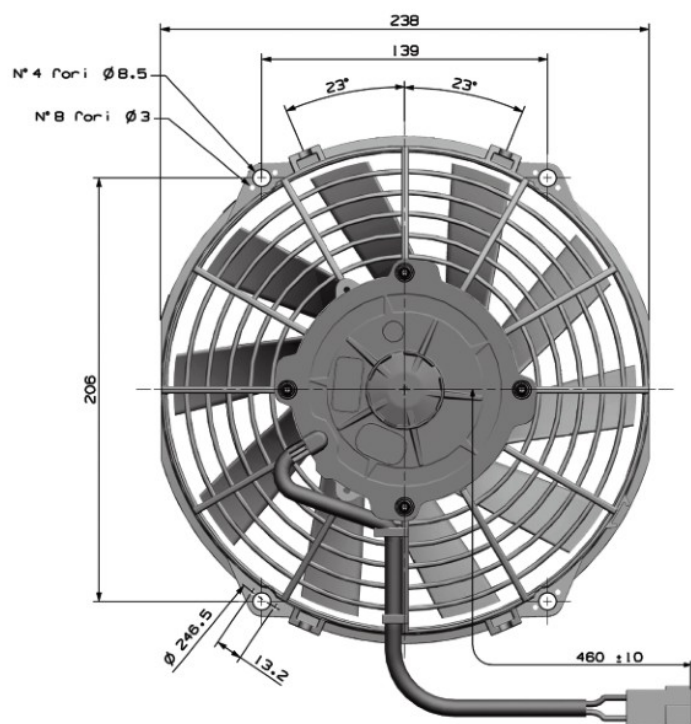
Connettore AMP : 180908

Available with other connectors

Disponibile con altri connettori



Típus	Járókerék	Légszállítás iránya	m3/h. (max.)	Pa. (max)	Volt (D.C.) /A. max.	Motor típus / mm.	Védettség
90050164	190mm	elszívó	722	250	12V / 7,7	8608-52mm	IP 68
90050165	190mm	befújó	655	220	12V / 6,9	8608-52mm	IP 68
90050166	190mm	elszívó	714	120	24V / 3,1	8608-52mm	IP 68
90050167	190mm	befújó	641	200	24V / 3,4	8608-52mm	IP 68



Waterproof Motor IP68

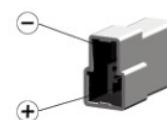
Motore stagno IP68

AMP Connector: 180908

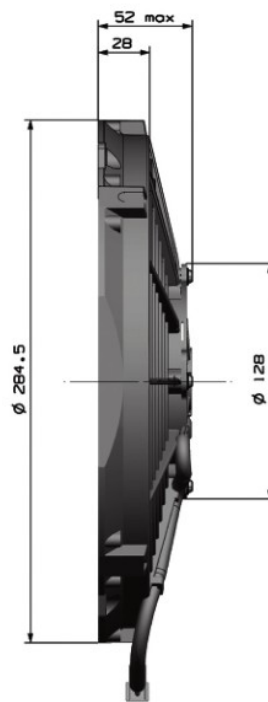
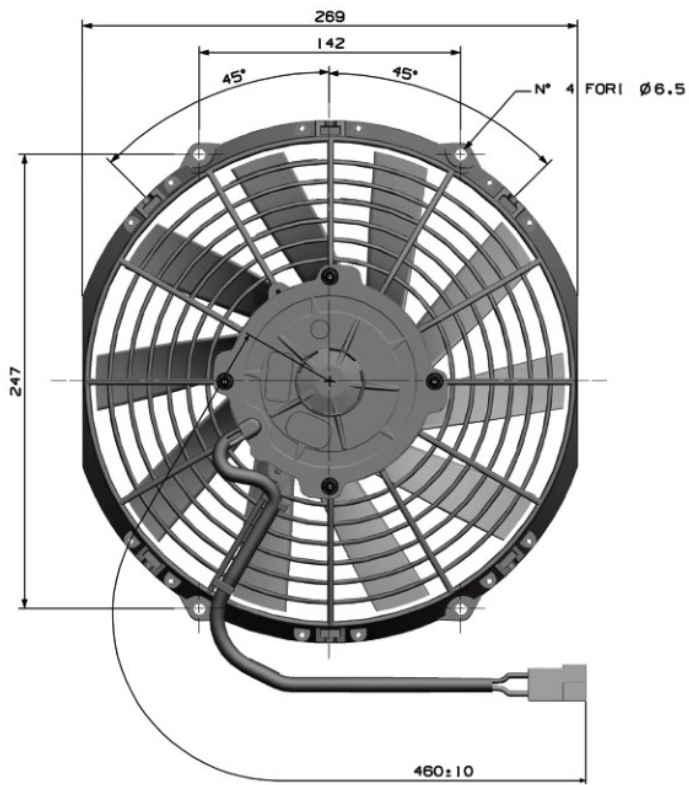
Connettore AMP : 180908

Available with other connectors

Disponibile con altri connettori



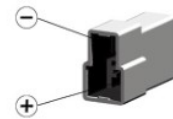
Típus	Járókerék	Légszállítás iránya	m3/h. (max.)	Pa. (max)	Volt (D.C.) /A. max.	Motor típus / mm.	Védettség
90050168	225 mm	elszívó	958	200	12V / 6,7	8608-52mm	IP 68
90050209	225 mm	elszívó	999	250	12V / 8,3	8608-52mm	IP 68
90050169	225 mm	befújó	946	220	12V / 8	8608-52mm	IP 68
90050220	225 mm	befújó	946	220	12V / 8	8608-52mm	IP 68
90050221	225 mm	elszívó	994	200	24V / 4	8608-52mm	IP 68
90050300	225 mm	befújó	977	220	24V / 4,1	8608-52mm	IP 68



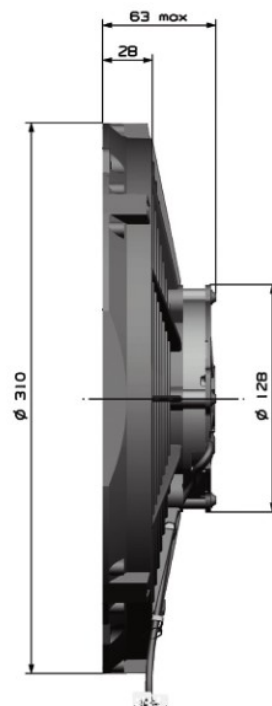
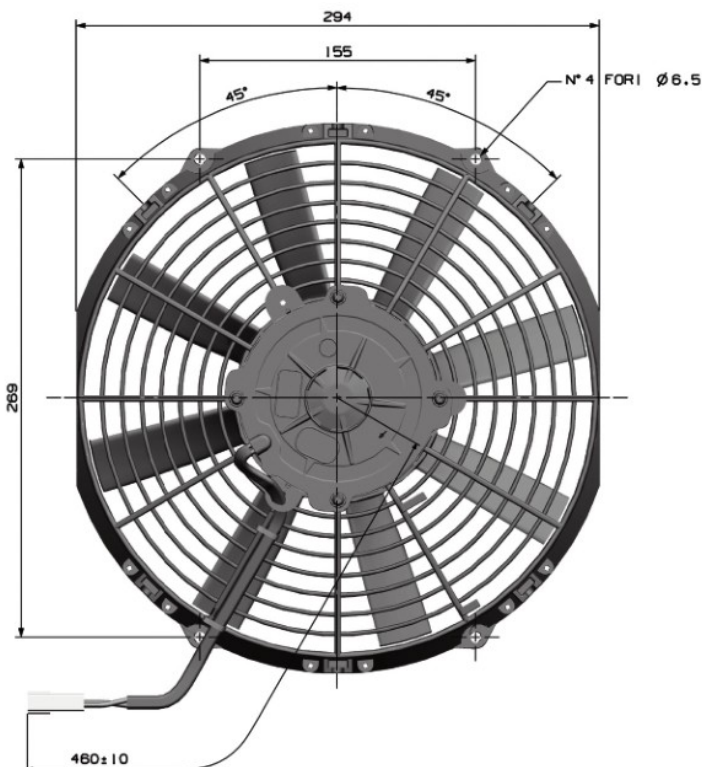
Waterproof Motor IP68
Motore stagno IP68

AMP Connector: 180908
Connettore AMP : 180908

Available with other connectors
Disponibile con altri connettori



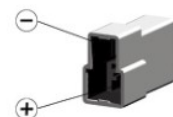
Típus	Járókerék	Légszállítás iránya	m3/h. (max.)	Pa. (max)	Volt (D.C.) /A. max.	Motor típus / mm.	Védettség
90050223	255 mm	elszívó	1237	250	12V / 9,2	8608-52mm	IP 68
90050224	255 mm	befújó	1299	200	12V / 9,7	8608-52mm	IP 68
90050225	255 mm	elszívó	1250	200	24V / 5	8608-52mm	IP 68
90050226	255 mm	befújó	1244	200	24V / 5,1	8608-52mm	IP 68



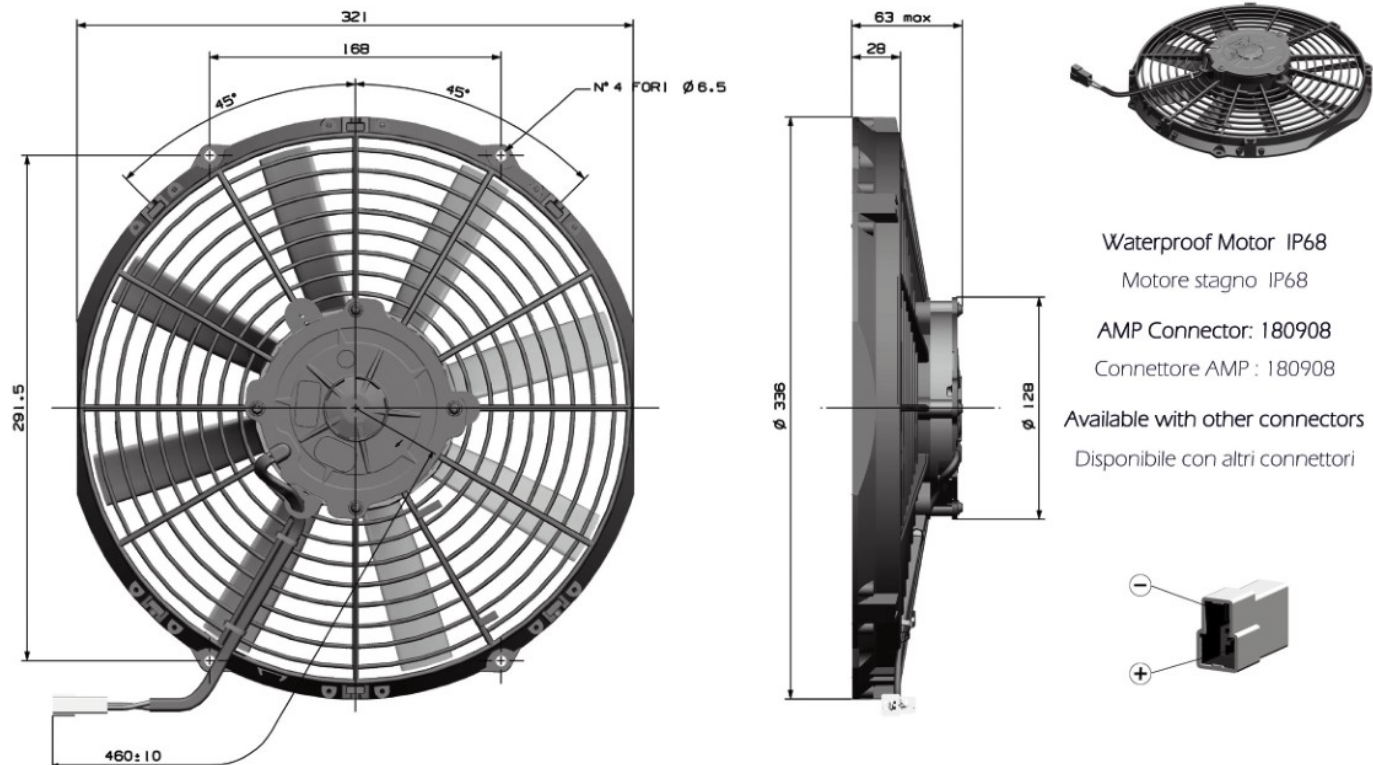
Waterproof Motor IP68
Motore stagno IP68

AMP Connector: 180908
Connettore AMP : 180908

Available with other connectors
Disponibile con altri connettori



Típus	Járókerék	Légszállítás iránya	m3/h. (max.)	Pa. (max)	Volt (D.C.) /A. max.	Motor típus / mm.	Védettség
90050188	280 mm	elszívó	1769	170	12V / 9,7	8612-63mm	IP 68
90050189	280 mm	befújó	1777	150	12V / 9,7	8612-63mm	IP 68
90050190	280 mm	elszívó	1816	170	24V / 5,3	8612-63mm	IP 68
90050191	280 mm	befújó	1694	170	24V / 5,2	8612-63mm	IP 68

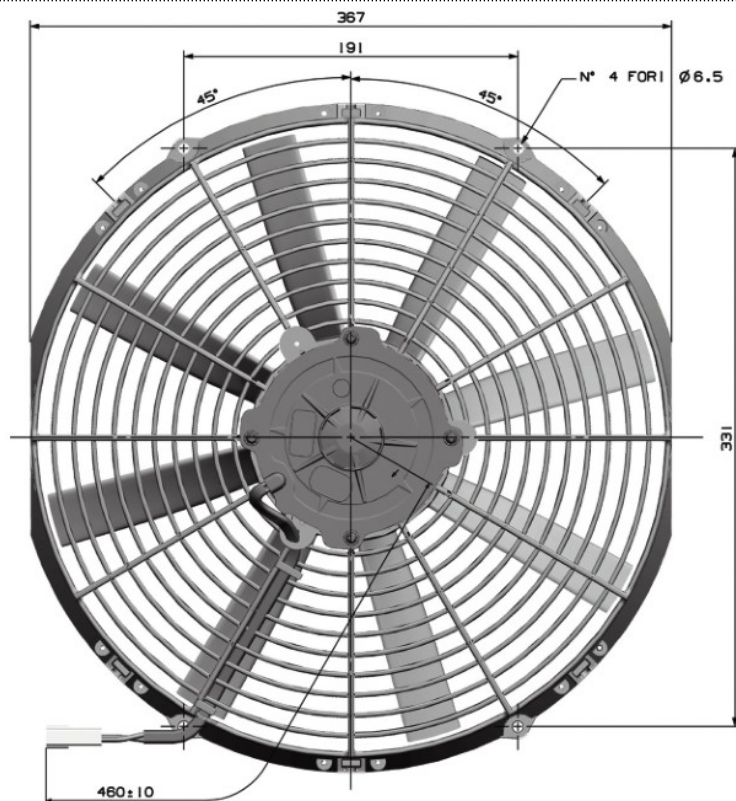


Típus	Járókerék	Légszállítás iránya	m ³ /h. (max.)	Pa. (max)	Volt (D.C.) /A. max.	Motor típus / mm.	Védettség
90050480	305 mm	elszívó	2239	200	12V / 13,1	8612-63mm	IP 68
90050478	305 mm	befújó	2042	170	12V / 11,9	8612-63mm	IP 68
90050481	305 mm	elszívó	2324	200	24V / 6,8	8612-63mm	IP 68
90050479	305 mm	befújó	2161	200	24V / 6,4	8612-63mm	IP 68

305 mm méretben Rács nélkül, eltérő méretezéssel, nagyobb légszállítással rendelhető típusok:

90050432 Axiális jármű ventilátor 305mm 24V elszívó heavy duty 8622-81mm, 2877 m³/h
90050434 Axiális jármű ventilátor 305mm 24V befújó heavy duty 8622-81mm, 2872 m³/h

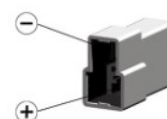




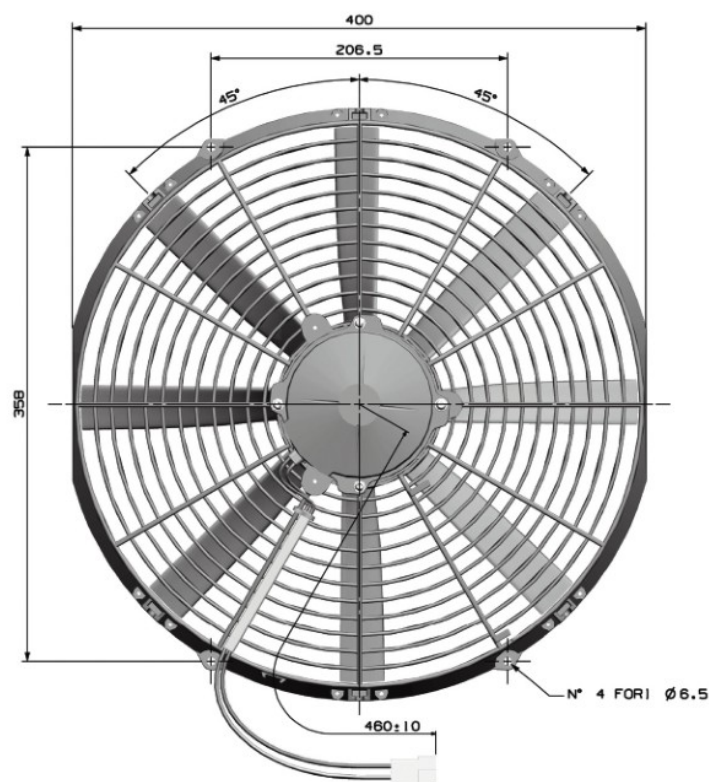
Waterproof Motor IP68
Motore stagno IP68

AMP Connector: 180908
Connettore AMP : 180908

Available with other connectors
Disponibile con altri connettori



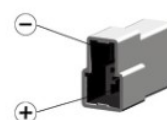
Típus	Járókerék	Légszállítás iránya	m3/h. (max.)	Pa. (max)	Volt (D.C.) /A. max.	Motor típus / mm.	Védettség
90050232	350 mm	elszívó	2658	200	12V / 14,6	8612-63mm	IP 68
90050233	350 mm	befújó	2535	175	12V / 14	8612-63mm	IP 68
90050234	350 mm	elszívó	2616	200	24V / 6,5	8612-63mm	IP 68
90050235	350 mm	befújó	2514	175	24V / 6,2	8612-63mm	IP 68



Waterproof Motor IP68
Motore stagno IP68

AMP Connector: 180908
Connettore AMP : 180908

Available with other connectors
Disponibile con altri connettori



Típus	Járókerék	Légszállítás iránya	m3/h. (max.)	Pa. (max)	Volt (D.C.) /A. max.	Motor típus / mm.	Védettség
90050371	385 mm	elszívó	3210	200	12V / 16,2	8622-81mm	IP 68
90050409	385 mm	befújó	3260	200	12V / 16,2	8622-81mm	IP 68
90050413	385 mm	elszívó	3551	200	24V / 9,3	8622-81mm	IP 68