



## Műanyagházas csőventilátorok

Hosszú élettartamú Ziehl- Abegg motorral.

**CF 100    CF 120    CF 150    CF 200**

Névleges feszültség	230 V
Frekvencia	50 Hz
Védettség	IP44

### Rendeltetés:

Magas teljesítményű csőventilátor amely beszerelhető közhasználatú helyiségekbe, lakóházakba.

**Vízszintes vagy függőleges pozícióban szerelhető.**

Korróziót okozó vagy robbanásveszélyes közeg szállítására a ventilátor NEM alkalmazható!

### Biztonság:

A ventilátor nem működtetheti:

Korlátozott mozgás-, szellemi- vagy érzékelésképességű személy, gyermekek sem.

### A rotort biztosítsuk végtelen benyúlás ellen!

A bekötésért a villanszerelő felelős.

A bekötést csak arra jogosult személy végezze!

### Karbantartás:

Karbantartási, tisztítási művelet megkezdése előtt **feszültségmentesítse a ventilátort.**

### Ne próbálkozzon a készülék villamosági vagy mechanikus hibáinak javításával!

Ez a garancia elvesztését okozza!

### Beszerezés:

A beszerelést a mellékelt ábra szerint végezze, összhangban a vonatkozó aktuális szabványokkal.

Biztosítsa a helyiséget gázbeáramlás ellen. ( pl.: kandalló )

A tartósan beszerelt ventilátoroknál kötelező leválasztó kapcsoló beszerelése. ( Érintkezők távolsága minimum 3 mm.)

A gyorsrögzítő csavarokat (ábra 2) 90 fokkal fordítsa el, majd vegye ki, leválasztva a tartólapot a ventilátortestről.

A tartólapot helyezze a beépítés helyére. Jelölje ki a csavarok helyét, fúrja ki, majd tiplik segítségével rögzítse a tartólapot.

Rögzítse a ventilátort a tartólapon a gyorsrögzítő segítségével.

Csavarozza ki a csavarokat (ábra 3), majd vegye le a fedelet.

Ellenőrizze a bekötéseket a sorkapocsban. Az ábra szerint végezze el a bekötést. Hibás bekötésnél (N) a forgás iránya megváltozik!

### Beüzemelés:

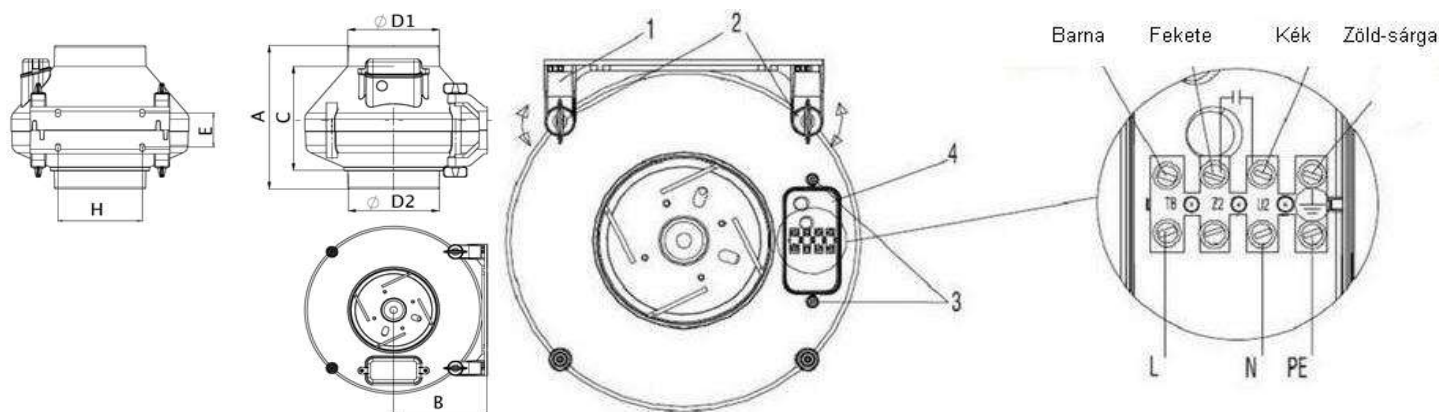
Ellenőrizze a bekötés helyességét!

Ellenőrizze, hogy a rotor biztosított-e végtelen benyúlás ellen!

Ellenőrizze, hogy a ventilátorban nem található-e idegen anyag!

Ellenőrizze a bekötő doboz és a vezetékek szigetelését.

Ellenőrizze, hogy az áramfelvétel nem lépi-e túl a megadott értékeket!



CF 100	
Névleges feszültség	230 V
Frekvencia	50 Hz
Fogyasztás	56 W
Áramerősség	0,26 A
fordulatszám	2500 rpm
Légszállítás	<b>240 m3/h</b>
Hangnyomásszint	71 dB (A)
Súly	2,7 kg
Védettség (IP)	IP44
Átmérő D1	100 mm
Átmérő D2	100 mm
A	208 mm
B	128 mm
C	161 mm
H	115 mm
E	50 mm



CF 120	
Névleges feszültség	230 V
Frekvencia	50 Hz
Fogyasztás	60 W
Áramerősség	0,26 A
fordulatszám	2500 rpm
Légszállítás	<b>330 m3/h</b>
Hangnyomásszint	69 dB (A)
Súly	2,7 kg
Védettség (IP)	IP44
Átmérő D1	125 mm
Átmérő D2	125 mm
A	208 mm
B	128 mm
C	150 mm
H	115 mm
E	50 mm



CF 150	
Névleges feszültség	230 V
Frekvencia	50 Hz
Fogyasztás	150 W
Áramerősség	0,71 A
fordulatszám	2510 rpm
Légszállítás	<b>830 m3/h</b>
Hangnyomásszint	75 dB (A)
Súly	4,90 kg
Védettség (IP)	IP 44
Átmérő D1	150 mm
Átmérő D2	150 mm
A	285 mm
B	190 mm
C	237 mm
D	115 mm
H	50 mm



CF 200	
Névleges feszültség	230 V
Frekvencia	50 Hz
Fogyasztás	145 W
Áramerősség	0,71 A
fordulatszám	2510 rpm
Légszállítás	<b>890 m3/h</b>
Hangnyomásszint	74 dB (A)
Súly	4,90 kg
Védettség (IP)	IP44
Átmérő D1	200 mm
Átmérő D2	200 mm
A	225 mm
B	190 mm
C	167 mm
D	115 mm
H	50 mm

