



UNIVEX

DCX/Ex robbanásbiztos csőventilátorok

Robbanásbiztos axiál csőventilátor robbanásveszélyes gázok, gőzök, ködök elszívására.

A robbanásbiztos csőventilátorok megfelelnek az EU 94/9/EK "ATEX" irányelveknek. (II 2G EEx e II T3 és T4).

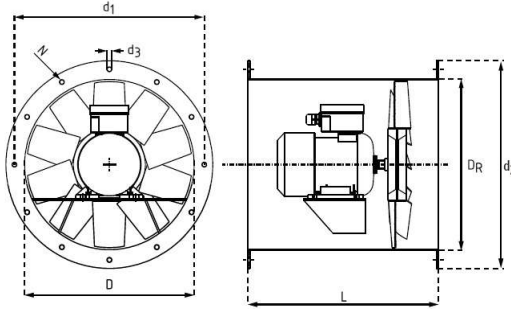
A ház és a motor konzolok anyaga epoxi-poliészterrel bevont horganyzott acél.

A járókerék, a lapátok antisztatikus poliamid anyagúak. Silumin agy. (Védettség:IP20.)

Robbanásbiztos folyamatos üzemre alkalmas aszinkron motorok. (S-1) Környezeti hőmérséklet -20 ° C és + 40 ° C.

Motor védettség IP56.Szigetelési osztály F. A motorok NEM fordulatszám-szabályozhatóak.

Mind egyik robbanásbiztos modell kizárólag három fázisú motorral készül.



	D _R mm	D mm	L mm	N	d ₃	d ₁ mm	d ₂ mm
0315	305	315	450	8	M10	366	400
0355	345	355	450	8	M10	405	450
0400	390	400	450	12	M10	448	500
0450	440	450	450	12	M10	497	550
0500	490	500	450	12	M10	551	604
0560	550	560	450	16	M12	629	664

Típus:DCX/Ex	Fordulat/perc	Légszállítás (m ³ /h)	Fogyasztás (kW)	Aramfelvétel (A)	Zajszint dB(A)	(IP)	(Kg)
315/KAN/8-8/45/400/N/Ex	1380	2530	0,12	0,5	57	56	15
315/KAN/10-10/45/400/H/Ex	2760	5170	0,75	1,8	71	56	20
315/KAN/8-8/35/400/H/Ex	2850	4120	0,55	1,4	68	56	20
355/KAN/10-10/45/400/N/Ex	1370	3520	0,18	0,6	60	56	18
355/KAN/10-10/30/400/H/Ex	2760	4460	0,75	1,8	65	56	23
400/KAN/8-8/30/400/H/Ex	2760	7010	1,1	2,4	71	56	25
400/KAN/8-8/35/400/H/Ex	2850	8680	1,5	3,5	75	56	29
400/KAN/10-10/45/400/N/Ex	1420	5440	0,37	1,3	65	56	24
450/KAN/10-10/45/400/N/Ex	1420	7860	0,55	1,7	69	56	26
500/KAN/8-8/40/400/N/Ex	1420	8740	0,55	1,7	68	56	31
500/KAN/8-8/50/400/N/Ex	1370	10300	0,75	2,1	71	56	30
500/KAN/10-10/45/400/N/Ex	1370	9910	0,75	2,1	70	56	30
560/KAN/10-10/40/400/N/Ex	1370	11700	0,75	2,1	70	56	35
560/KAN/3-6/30/400/H/Ex	2780	12900	1,1	2,4	72	56	36
560/KAN/4-8/25/400/H/Ex	2780	12200	1,1	2,4	71	56	36

