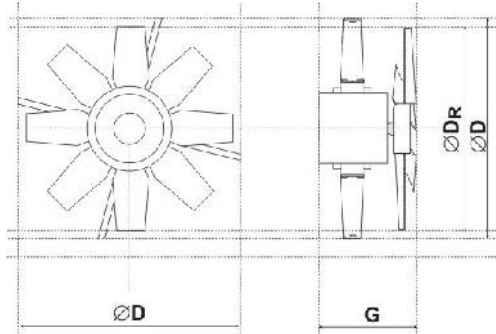




## DL ventilátorok

Alkalmazható légkeverőként illetve utólagos beépítésre kör vagy négyzet keresztmetszetű légcsatornákhoz.  
 A Járókerekek öntött, üvegszál erősítésű polipropilénből (PPG) készülnek. Öntött alumínium agy.  
 A ventilátorok Rendelésre magas hőtűrésű illetve 400V motorral is elkészíthetők.  
 A ventilátor motorok fordulatszám szabályozhatóak, hővédelemmel vannak ellátva. Szigetelési osztály F.  
 Maximális környezeti hőmérséklet: + 60 ° C.  
 Védettség: IP 66.



	DR mm	D mm	G mm
Ø355	345	355	300
Ø400	390	400	310
Ø450	440	450	310
Ø500	490	500	300
Ø560	550	560	320
Ø600	590	600	320
Ø630/L	620	630	370
Ø630	620	630	340

Típus:DL	Fordulat/perc	Légszállítás (m <sup>3</sup> /h)	Fogyasztás (kW)	Áramfelvétel (A)	Zajszint dB(A)	Védettség (IP)	Súly (Kg)
355/K/8-8/45/230	1350	3540	0,15	1,3	60	66	7
400/K/8-8/45/230	1350	5120	0,25	1,8	64	66	7
450/K/8-8/45/230	1350	7320	0,37	2,8	67	66	10
500/K/8-8/40/230	1350	8310	0,37	2,8	67	66	10
560/K/8-8/40/230	1350	10800	0,55	4,0	68	66	12
600/K/8-8/40/230	1350	12300	0,55	4,0	69	66	12
630/K/8-8/50/230/L	900	12000	0,55	4,3	66	66	12
630/K/8-8/40/230	1350	13500	0,75	5,1	69	66	13

