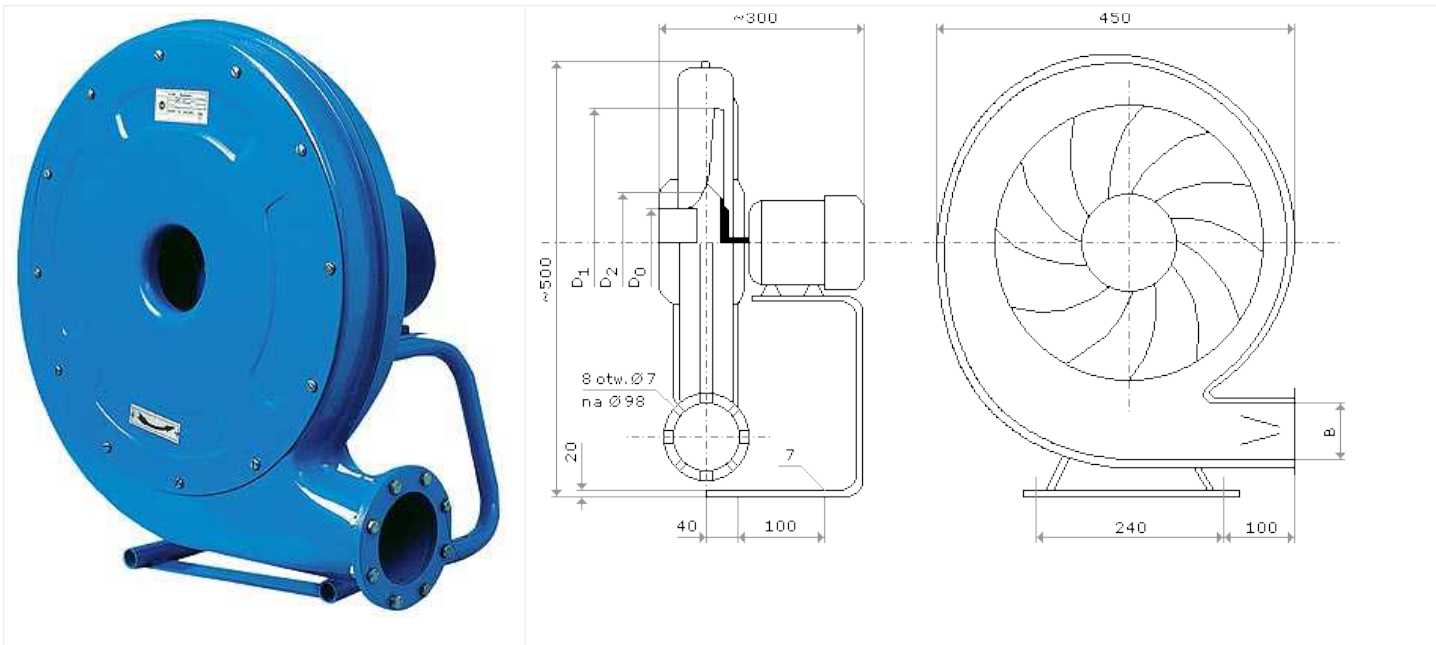


WP- 7.6 Nagynyomású radiál ventilátor

WP – 7.6 Nagynyomású kis légszállítású radiálventilátor.
 Speciális nagy ellenállású rendszerekhez, ahol nagy ellenállás mellett kis légszállítás szükséges.
 A ventilátor ház anyaga festett vagy rozsdamentes acél.
 Háromfázisú vagy egyfázisú motorok. IP 54.

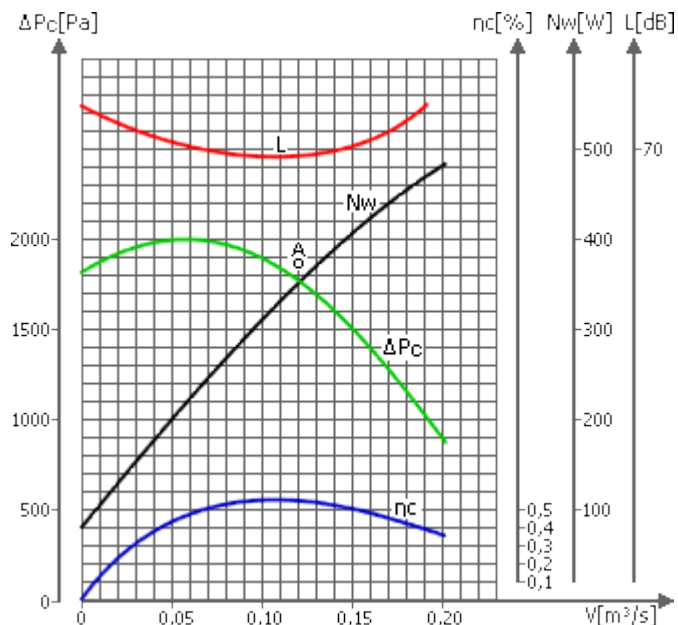


- D0 - Szívőcsonk átmérő
- D1 - Forgórész átmérő
- D2 - Beömlőnyílás
- B - Kiömlőnyílás

- Ø76 [76 mm]
- [345 mm]
- [91 mm]
- Ø73 [73 mm]

Motor (védelem IP 54)

Típus	Légszállítás _{max}		Nyomásérték _{Max} [Pa]	Hatásfok [%]	Hangerő [dB (A)]	Tömeg [kg]	Teljesítmény [kW]	Fordulatszám [min ⁻¹]	[A]	Feszültség
	[M ³ / s]	[M ³ / h]								
WP-7.6	0.20	720	1800	65.	69	18.4	0,55	2800	1.4	400V
WP-7.6	0.20	720	1800	65.	69	18.4	0,55	2800	3.8	230V



A ξ = 1,20 kg / m³ fordulatszám n = 2770 min⁻¹