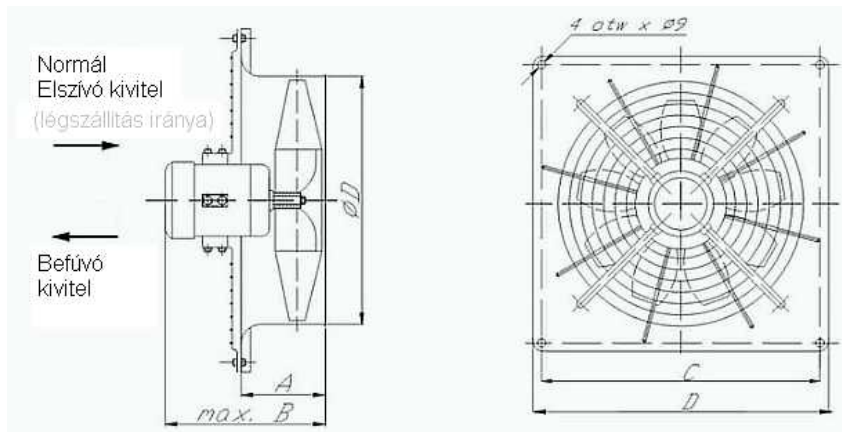


**OWR axiál fali ventilátorok**

Fémházas axiál fali ventilátorok. Átattartó telepek, gyártócsarnokok, raktárak, üzemek szellőztetésére. Hatékony energiatakarékos ventilátor. Karbantartás mentesen működés, hosszú élettartam mellett. -25 C. - +60 C. levegő szállítására. Poliészterezett acéllemez ház speciális műanyag lapátok. A 3-fázisú motor frekvenciaváltóval, az egy fázisú feszültség szabályozóval szabályozható. Motor védetség IP 55. A ventilátor gyártása alapesetben normál elszívó kivitelben történik. Megrendelhető befúvó kivitelben.



| Típus   | A (mm) | B (mm) | ø D mm átmérő | C (mm) | D (mm) | Súly (Kg.) |
|---------|--------|--------|---------------|--------|--------|------------|
| OWR-400 | 130    | 340    | 400           | 490    | 530    | 14         |
| OWR-450 | 140    | 390    | 450           | 520    | 580    | 15         |
| OWR-500 | 140    | 400    | 500           | 560    | 610    | 19         |
| OWR-560 | 190    | 400    | 560           | 620    | 700    | 22         |

| Típus      | Légszállítás m3/h (max.) | Nyomás Pa (max.) | Fogyasztás (kW) | Fordulat/perc | Feszültség |
|------------|--------------------------|------------------|-----------------|---------------|------------|
| OWR-400 1F | 4200                     | 110              | 0.12            | 1400          | 230V       |
| OWR-400 3F | 4200                     | 110              | 0.12            | 1400          | 3x400V     |
| OWR-450 1F | 5500                     | 114              | 0.25            | 1400          | 230V       |
| OWR-450 3F | 5500                     | 114              | 0.25            | 1400          | 3x400V     |
| OWR-500 1F | 7300                     | 123              | 0.25            | 1400          | 230V       |
| OWR-500 3F | 7300                     | 123              | 0.25            | 1400          | 3x400V     |
| OWR-560 1F | 9800                     | 135              | 0.37            | 1400          | 230V       |
| OWR-560 3F | 9800                     | 135              | 0.37            | 1400          | 3x400V     |

