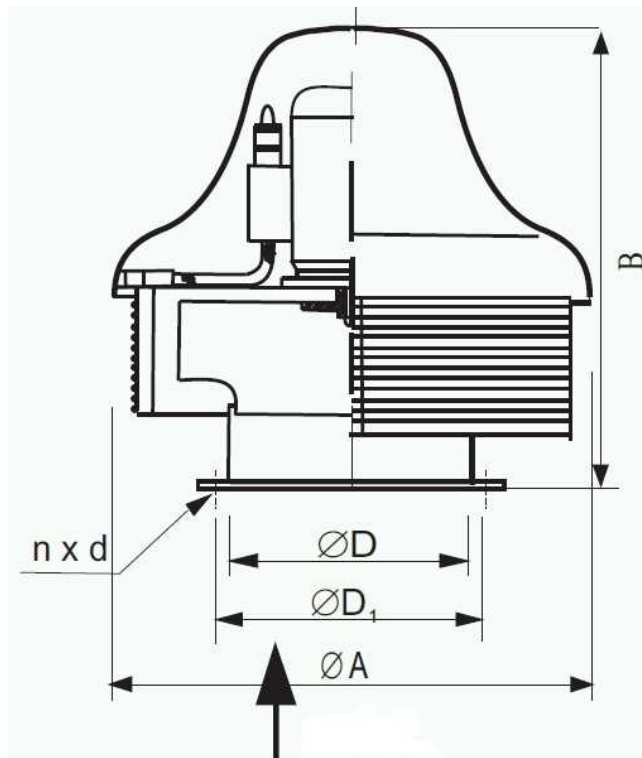


PFD EX Robbanásbiztos tetőventilátor

A PFD EX robbanásbiztos ventilátorokat a robbanásveszélyes elegyet alkotó, gázok és gőzök elszívására tervezték. Alkalmazható: Z1 és Z2 övezetekben, IIA és IIB csoportban. Szabványos hőmérsékleti osztály T1-T3. (Rendelésre T4.) +40 ° C-ig. Rozsdamentes acél ház, rozsdamentes acél alkatrészek.

A ventilátorok a tervezés és gyártás tekintetében megfelelnek az alábbi irányelveknek és a vonatkozó harmonizált szabványoknak. Irányelvek - 98/37/EK - Gépek biztonsága.

Irányelvek - 94/9/EK (ATEX) - felszerelések és védelmi rendszerek robbanásveszélyes környezetben.



Típus:PFD EX	ØD mm	ØD1 mm	ØA mm	B mm	nx ØD
PFD EX-200	200	225	630	640	8x7
PFD EX-250	250	275	630	640	8x7
PFD EX-315	315	340	630	640	8x7
PFD EX-355	355	387	730	640	12x10
PFD EX-400	400	446	730	750	12x12
PFD EX-450	450	523	1000	750	12x15
PFD EX-500	500	573	1000	750	16x15

Típus:PFD	m3/h (max.)	Pa (max.)	(kW)	Zajszint dB(A)	3*400V (A)	Fordulat/perc	Súly (Kg)
PFD EX-200/4	1900	220	0,18	67	0,63	1400	33
PFD EX-250/4	2400	236	0,25	67	0,71	1400	29
PFD EX-315/4	3640	390	0,37	70	0,98	1400	36
PFD EX-315/4D	4950	450	0,55	73	1,5	1400	36
PFD EX-355/4	7560	500	0,75	75	1,9	1400	60
PFD EX-400/4	9900	590	1,1	77	2,7	1400	90
PFD EX-450/4	11700	700	1,5	78	3,4	1400	115
PFD EX-500/4	15 370	855	2,2	81	4,8	1400	120
PFD EX-315/6D	3200	158	0,25	67	0,85	900	36
PFD EX-355/6	4780	186	0,25	69	0,85	900	59
PFD EX-400/6	6360	205	0,37	70	1,2	900	90
PFD EX-450/6	7520	290	0,55	71	1,65	900	115
PFD EX-500/6	9880	355	0,75	73	2,1	900	119

