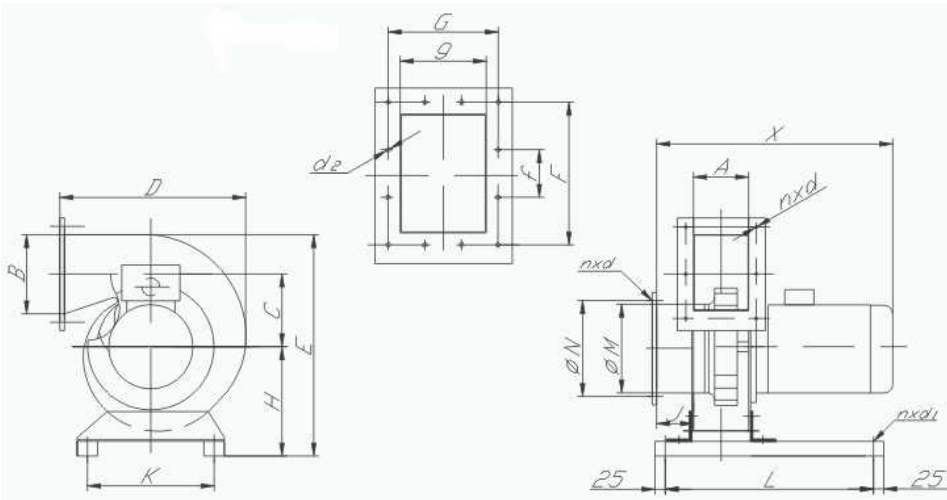
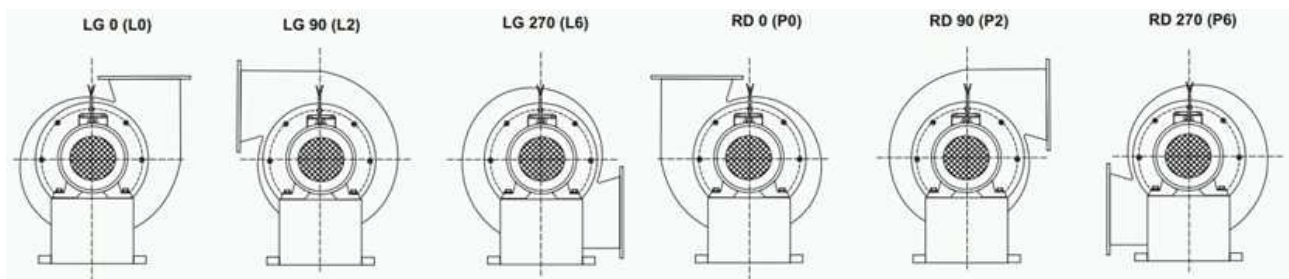


PPF EX Robbanásbiztos centrifugális ventilátor

A PFP EX robbanásbiztos ventilátorokat a robbanásveszélyes elegyet alkotó, gázok és gőzök elszívására tervezték. Alkalmazás: Z1 és Z2 övezetekben, IIA és IIB csoportban. Szabványos hőmérsékleti osztály T1-T3. (Rendelésre T4.) +40 ° C-ig. Rozsdamentes acél ház, rozsdamentes anyagból készült radiális járókerék. Mostoha körülmények között használható folyamatos üzemi tervezett ventilátor. Robbanásbiztos háromfázisú motor. Kötőelemek rozsdamentes acélból. A gyártási alap pozíció: L2 (LG90). A ventilátorok a tervezés és gyártás tekintetében megfelelnek az alábbi irányelveknek és a vonatkozó harmonizált szabványoknak. Irányelvek - 98/37/EK - Gépek biztonsága. Irányelvek - 94/9/EK (ATEX) - felszerelések és védelmi rendszerek robbanásveszélyes környezetben.



| | A | B | C | D | E | H | K | M | N | nxd | J | L | X | nxd1 | G | g | F | f | nxd2 |
|----------------|------|------|------|------|------|------|------|------|------|---------|------|------|------|--------|------|------|------|------|---------|
| | [mm] | [mm] | [mm] | [mm] | [mm] | [mm] | [mm] | [mm] | [mm] | [mm] | [mm] | [mm] | [mm] | [mm] | [mm] | [mm] | [mm] | [mm] | [mm] |
| PFP-200 | 200 | 200 | 224 | 500 | 605 | 280 | 350 | 200 | 225 | 8 x 7 | 60 | 400 | 450 | 2 x 12 | 232 | 140 | 232 | 140 | 12 x 10 |
| PFP-250 | 200 | 250 | 256 | 590 | 695 | 314 | 350 | 250 | 275 | 8 x 7 | 60 | 400 | 470 | 2 x 12 | 232 | 140 | 282 | 140 | 8 x 10 |
| PFP-315 | 250 | 280 | 284 | 655 | 770 | 348 | 350 | 315 | 340 | 8 x 7 | 60 | 450 | 520 | 2 x 12 | 282 | 140 | 312 | 140 | 12 x 10 |
| PFP-355 | 250 | 315 | 320 | 735 | 860 | 382 | 500 | 355 | 387 | 12 x 10 | 100 | 550 | 600 | 2 x 12 | 282 | 140 | 347 | 140 | 12 x 10 |
| PFP-400 | 315 | 355 | 364 | 835 | 970 | 428 | 550 | 400 | 446 | 12 x 12 | 100 | 600 | 700 | 2 x 12 | 347 | 140 | 387 | 140 | 12 x 10 |
| PFP-450 | 315 | 400 | 404 | 935 | 1080 | 475 | 650 | 450 | 523 | 12 x 15 | 100 | 600 | 730 | 2 x 14 | 347 | 140 | 432 | 140 | 12 x 10 |
| PFP-500 | 315 | 450 | 450 | 1060 | 1210 | 540 | 750 | 500 | 573 | 16 x 15 | 100 | 700 | 820 | 2 x 14 | 347 | 140 | 482 | 140 | 12 x 10 |



| Típus:PFP EX | Légszállítás m3/h (max.) | Nyomás Pa (max.) | Fogyasztás (kW) | Zajszint dB(A) | 3x400 V (A) | Fordulat/perc | Súly (Kg) |
|--------------|--------------------------|------------------|-----------------|----------------|-------------|---------------|-----------|
| PFP EX-200/4 | 1540 | 300 | 0,18 | 70 | 0,63 | 1400 | 33 |
| PFP EX-250/4 | 2160 | 320 | 0,25 | 64 | 0,71 | 1400 | 36 |
| PFP EX-315/4 | 3200 | 450 | 0,37 | 74 | 0,98 | 1400 | 37 |
| PFP EX-355/4 | 5800 | 610 | 0,75 | 78 | 1,9 | 1400 | 62 |
| PFP EX-400/4 | 7100 | 780 | 1,1 | 78 | 2,7 | 1400 | 98 |
| PFP EX-450/4 | 9000 | 900 | 1,5 | 80 | 3,4 | 1400 | 125 |
| PFP EX-500/4 | 13000 | 1170 | 2,2 | 80 | 4,8 | 1400 | 130 |
| PFP EX-200/2 | 3050 | 1200 | 1,1 | 82 | 2,45 | 2800 | 30 |
| PFP EX-250/2 | 4300 | 1300 | 1,5 | 78 | 3,3 | 2800 | 43 |
| PFP EX-315/2 | 6500 | 1850 | 2,2 | 86 | 4,6 | 2800 | 52 |
| PFP EX-500/6 | 8100 | 470 | 0,75 | 71 | 2,1 | 900 | 119 |

