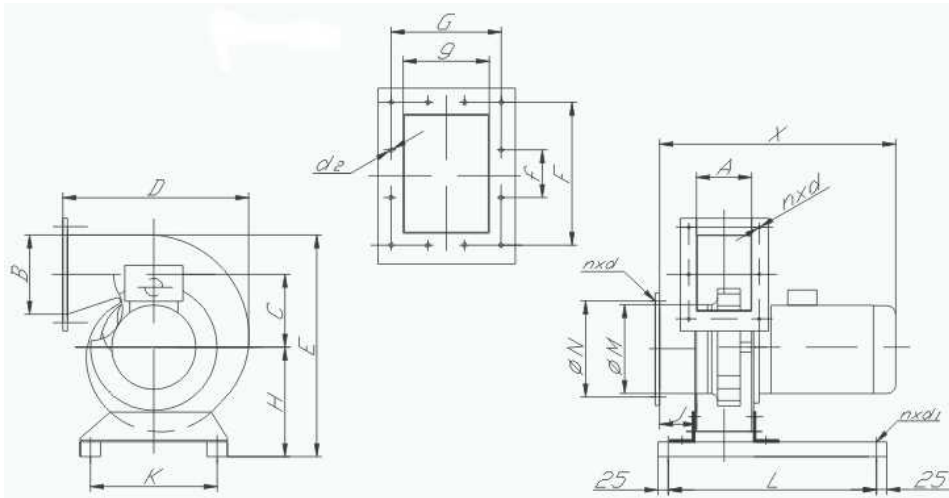
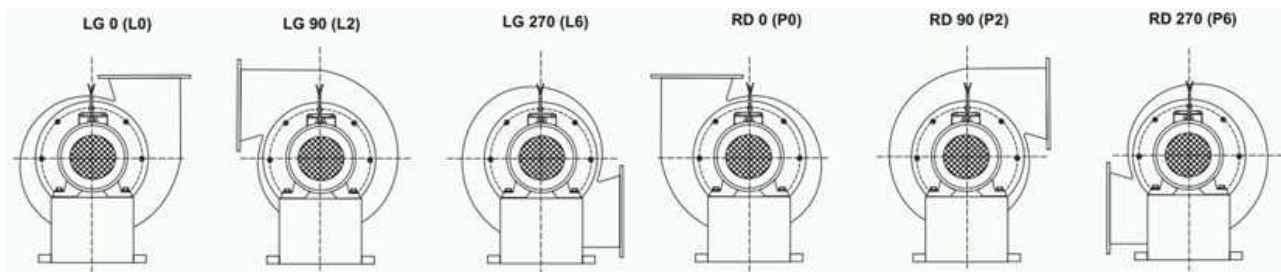


## PFP centrifugál ventilátor

Közvetlen lapátmeghajtású centrifugál ventilátorcsalád. -25 ° C és +60 ° C közötti erősen szennyezett levegő átáramoltatására. Fordulatszám-szabályozható 1 fázisú vagy feszültség alapú szabályozható 3 fázisú motorokkal. Motorvédelem IP 55. Porszórt acéllemez ház.(horganyzott kivitel megrendelhető.) Acél vagy speciális alumínium járókerék. A gyártási alap pozíció:L2 (LG90).



	A	B	C	D	E	H	K	M	N	n x d	J	L	X	n x d1	G	g	F	f	n x d2
	[mm]	[mm]	[mm]	[mm]	[mm]	[mm]	[mm]	[mm]	[mm]	[mm]	[mm]	[mm]	[mm]	[mm]	[mm]	[mm]	[mm]	[mm]	[mm]
<b>PFP-200</b>	200	200	224	500	605	280	350	200	225	8 x 7	60	400	450	2 x 12	232	140	232	140	12 x 10
<b>PFP-250</b>	200	250	256	590	695	314	350	250	275	8 x 7	60	400	470	2 x 12	232	140	282	140	8 x 10
<b>PFP-315</b>	250	280	284	655	770	348	350	315	340	8 x 7	60	450	520	2 x 12	282	140	312	140	12 x 10
<b>PFP-355</b>	250	315	320	735	860	382	500	355	387	12 x 10	100	550	600	2 x 12	282	140	347	140	12 x 10
<b>PFP-400</b>	315	355	364	835	970	428	550	400	446	12 x 12	100	600	700	2 x 12	347	140	387	140	12 x 10
<b>PFP-450</b>	315	400	404	935	1080	475	650	450	523	12 x 15	100	600	730	2 x 14	347	140	432	140	12 x 10
<b>PFP-500</b>	315	450	450	1060	1210	540	750	500	573	16 x 15	100	700	820	2 x 14	347	140	482	140	12 x 10



Típus:PFP	Légszállítás m <sup>3</sup> /h (max.)	Nyomás Pa (max.)	Fogyasztás (kW)	Zajszint dB(A)	1x230V (A)	3x400 V (A)	Fordulat/perc	Súly (Kg)
PFP-200/4	1540	300	0,18	70	1,5	0,63	1400	33
PFP-250/4	2160	320	0,25	64	1,9	0,71	1400	36
PFP-315/4	3200	450	0,37	74	2,9	0,98	1400	37
PFP-500/4	13000	1170	2,2	80	-	4,8	1400	130
PFP-400/4	7100	780	1,1	78	7,2	2,7	1400	98
PFP-450/4	9000	900	1,5	80	9,3	3,4	1400	125
PFP-355/4	5800	610	0,75	78	4,9	1,9	1400	62
PFP-200/2	3050	1200	1,1	82	7	2,45	2800	30
PFP-250/2	4300	1300	1,5	78	-	3,3	2800	43
PFP-315/2	6500	1850	2,2	86	-	4,6	2800	52
PFP-355/2	11160	2500	4	85	-	7,8	2800	92
PFP-400/2	13680	3100	5	92	-	10,3	2800	128

