

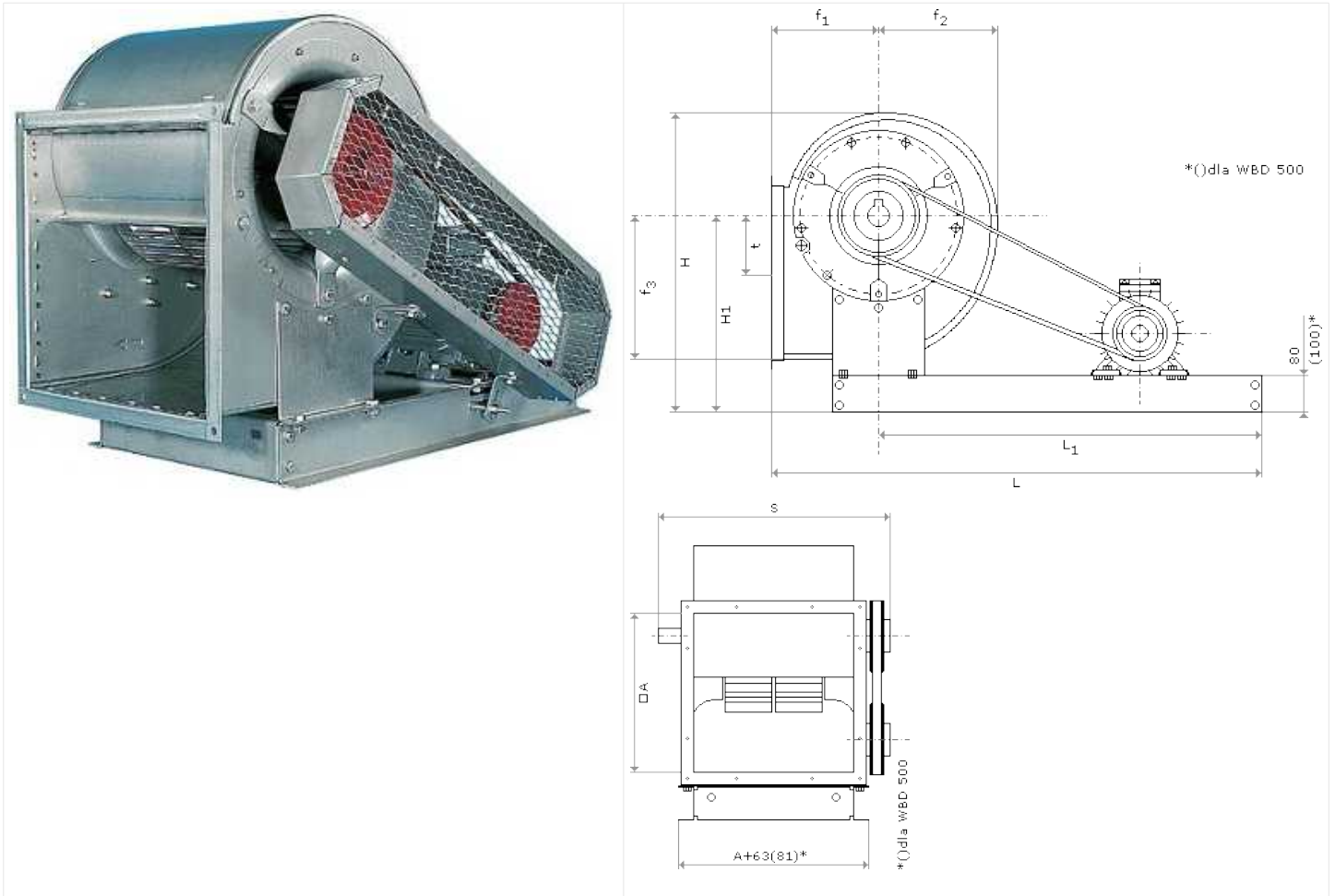
UWBD- Radiális ékszíjhajtású dobventilátor

UWBD Radiális ékszíjhajtású dobventilátorok.

Szellőztető rendszerekbe, légkondicionáló, szárító egységekbe és ipari fűtési rendszerekbe. Gáznemű, (1,2 kg / m³ sűrűségű) anyagok szállítására. A ventilátorok hosszú élettartamát és karbantartásmentes működését a rendkívül tartós csapágyak és kiváló anyagok biztosítják.

Horganyzott, korrózióvédett acéllemez ház, horganyzott járókerék. Motorvédelem: IP 54.

(Keret nélküli, motor nélküli, szíjhajtás nélküli verzió megrendelhető. Egyedi kialakításban saválló anyagból készült kivitelben is megrendelhető.)



Méretetek: [mm]

Typ	L	L ₁	H	□A	H1	t	f ₁	f ₂	f ₃	s
UWBD-180	677	522	472	229	337	81	155	160	197	396
UWBD-225	708	522	528	288	360	100	186	201	244	456
UWBD-280	849	625	607	361	399	123	224	251	302	524
UWBD-315	1041	805	692	404	459	139	236	282	342	567
UWBD-355	1009	732	733	453	473	158	277	317	380	655
UWBD-400	1264	974	853	507	566	179	290	355	433	709
UWBD-450	1243	914	926	569	596	202	329	398	486	810
UWBD-500	1389	962	1084	638	715	218	364	431	538	888

Típus	Légszállítás _{max}		Nyomás _{max} [Pa]	Hangerő * [dB. (A)]	Súly ¹⁾ [kg]	Fordulatszám [min ⁻¹]	Teljesítmény [kW]	Motor ford. [min ⁻¹]	[A]	
	[M ³ / s]	[M ³ / h]								
UWBD-180	0.60	2160	250	79	~ 28	1400	0.55	1400	1.47	3 ~
UWBD-225	1.40	5040	410	88	~ 40	1400	0.75	1400	1.90	
UWBD-280	1.75	6300	330	80	~ 50	1000	1.10	1410	2.80	
UWBD-315	2.80	10080	425	82	~ 70	1000	2.20	1420	5.20	
UWBD-355	3.80	13680	545	85	~ 90	1000	3.00	1415	6.90	
UWBD-400	5.85	20700	700	88	~ 120	1000	5.50	1460	11.60	
UWBD-450	8.00	28800	890	90	~ 150	1000	7.50	1455	15.30	
UWBD-500	8.00	28800	495	92	~ 180	700	7.50	950	16.00	3 ~
	12.00	43200	1000	94	~ 180	1000	15,00	1455	27.00	