

# WB-K

## Vegyszerűllő műanyag ventilátor

### közvetlen lapátmeghajtással



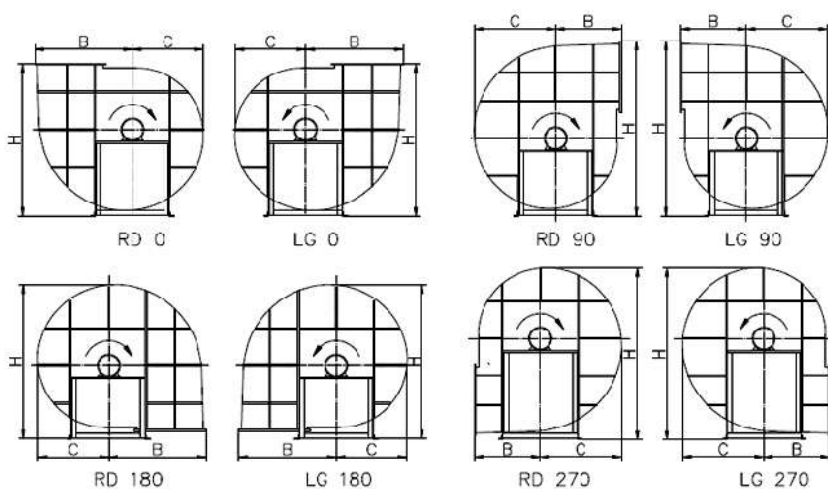
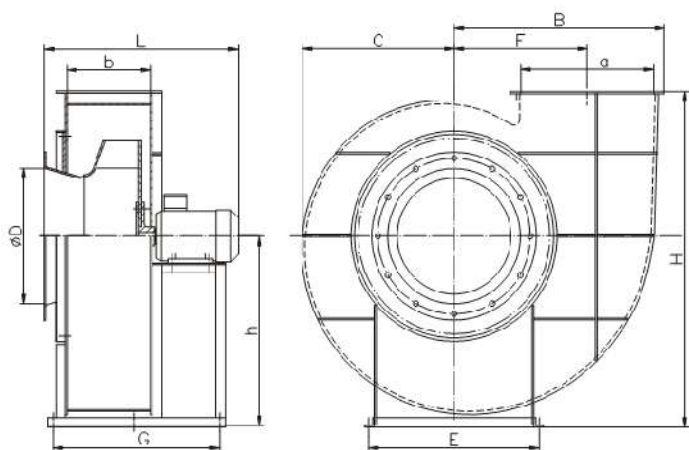
UNIVEX

UNIVEX RAM Kft. 1037 Budapest Zay utca 1-3.

telefon / fax : 06 1 368 5819

e-mail: univex@univexnet.hu

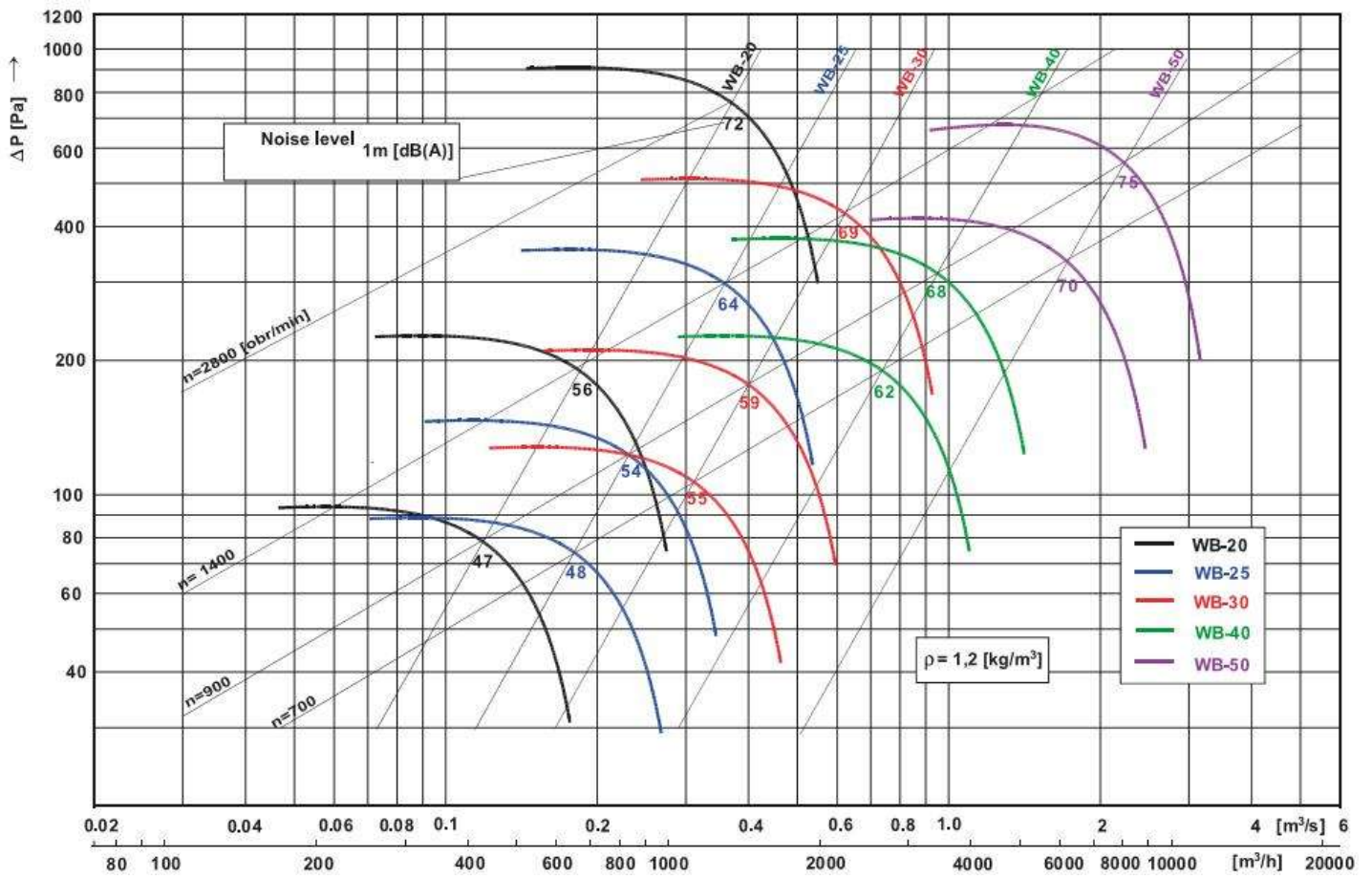
számlaszám: 10300002-20103071-00003285



Típus	[mm]			
	H	B	C	
WB 20	RD 0, LG 0	558	381	240
	RD 90, LG 90	659	242	291
	RD 180, LG 180	550	381	240
	RD 270, LG 270	629	242	291
WB 25	RD 0, LG 0	698	473	297
	RD 90, LG 90	805	300	363
	RD 180, LG 180	675	473	297
	RD 270, LG 270	734	300	363
WB 30	RD 0, LG 0	848	557	358
	RD 90, LG 90	950	336	437
	RD 180, LG 180	809	557	358
	RD 270, LG 270	930	336	437
WB 40	RD 0, LG 0	1080	728	470
	RD 90, LG 90	1240	433	612
	RD 180, LG 180	1094	728	470
	RD 270, LG 270	1213	433	612
WB 50	RD 0, LG 0	1235	788	570
	RD 90, LG 90	1380	535	650
	RD 180, LG 180	1235	570	765
	RD 270, LG 270	1380	780	572

Típus	[mm]											[kg]
	D	a	b	h(RD 0)	F	C	G	E	L	H	B	
WB 20	200	237	133	326	224	240	370	278	510	568	381	25
WB 25	250	297	166	398	280	297	405	308	545	698	473	30
WB 30	300	356	199	482	336	358	440	414	620	848	557	36
WB 40	400	474	265	617	447	470	580	514	680	1080	728	60
WB 50	500	500	315	715	500	570	640	640	730	1235	788	107

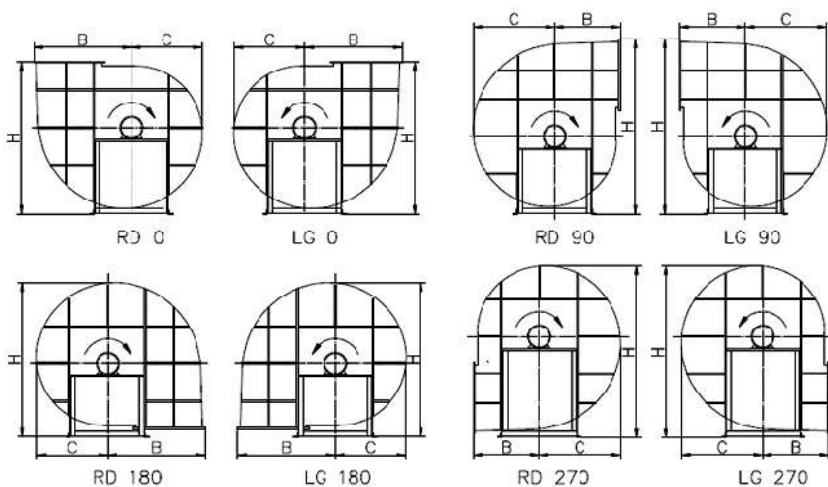
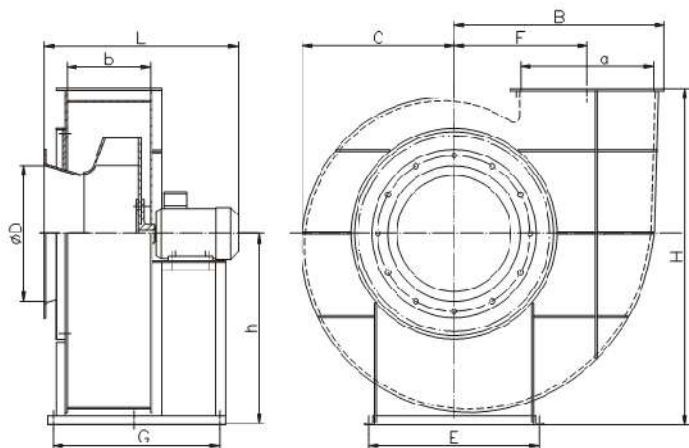
Típus	Ford./perc	m <sup>3</sup> /s	m <sup>3</sup> /h	Stat. Pa	kW	dB 1m (A)	dB 5m (A)	
WB 20	I	820	0,047-0,176	169-634	93,5-32	0,18	47	38
	II	1380	0,073-0,274	263-986	226-77	0,25	56	47
	III	2790	0,145-0,548	522-1973	905-307	0,55	72	63
WB 25	I	670	0,071-0,267	256-961	88,5-30	0,12	48	39
	II	890	0,091-0,343	328-1235	146-49,5	0,18	54	46
	III	1380	0,142-0,535	511-1926	354-120	0,25	64	55
WB 30	I	680	0,122-0,462	439-1663	127-43	0,18	55	46
	II	860	0,157-0,594	565-2138	210-71	0,25	59	50
	III	1400	0,245-0,924	882-3326	509-173	0,55	69	60
WB 40	I	680	0,291-1,09	1048-3924	226-77	0,25	62	53
	II	900	0,373-1,41	1343-5076	374-127	0,55	68	59
WB 50	I	705	0,70-2,45	2520-8820	410-125	1,1	70	63
	II	960	0,92-3,15	3312-11340	680-200	2,2	75	66



**WB-D-K**

**Vegyszerálló műanyag ventilátor**

**2 sebességű motorral.**



Típus	[mm]			
	H	B	C	
WB 20 – D	RD 0, LG 0	568	381	240
	RD 90, LG 90	656	242	291
	RD 180, LG 180	550	381	240
	RD 270, LG 270	629	242	291
WB 25 – D	RD 0, LG 0	698	473	297
	RD 90, LG 90	805	300	363
	RD 180, LG 180	675	473	297
WB 30 – D	RD 270, LG 270	784	300	363
	RD 0, LG 0	848	557	358
	RD 90, LG 90	960	336	437
	RD 180, LG 180	809	557	358
	RD 270, LG 270	930	336	437

Típus	[mm]											[kg]
	D	a	b	h/RD 0	F	C	G	E	L	H	B	
WB 20 – D	200	237	133	326	224	240	370	278	510	568	381	25-27
WB 25 – D	250	297	166	398	280	297	405	308	545	698	473	30
WB 30 – D	300	356	199	482	336	358	440	414	620	848	557	39

WB 20 – D	880 / 1350	0,047-0,176	169-634	93,5-32	0,18	47	38
		0,073-0,274	263-986	226-77	0,25	56	47
	1360 / 2740	0,073-0,274	263-986	226-77	0,45	56	47
		0,145-0,548	522-1973	905-307	0,60	72	63
WB 25 – D	880 / 1355	0,091-0,343	328-1235	146-49,5	0,18	54	46
		0,142-0,535	511-1926	354-120	0,25	64	55
WB 30 – D	950 / 1410	0,157-0,594	565-2138	210-71	0,25	59	50
		0,245-0,924	882-3326	509-173	0,75	69	60

