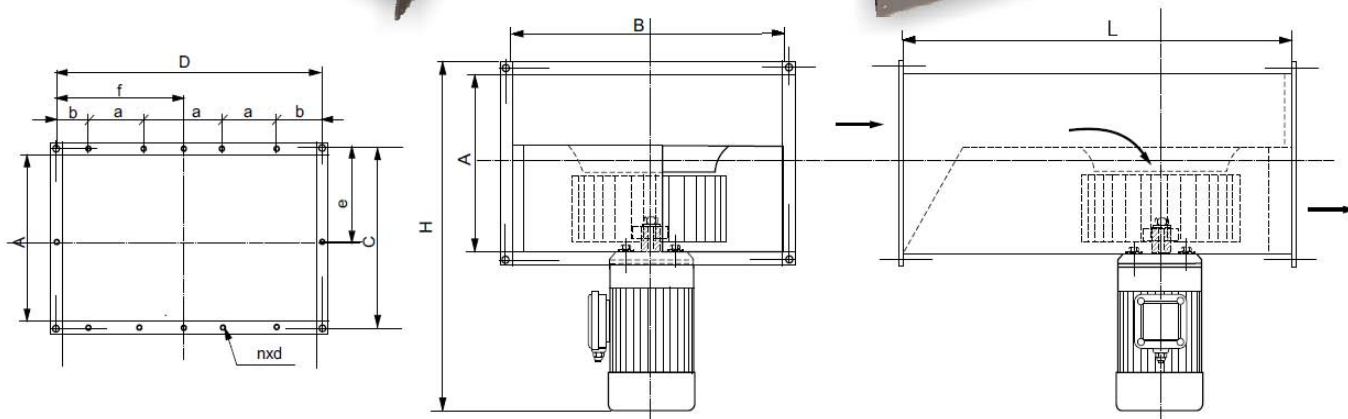


WBK légcsatorna ventilátorok



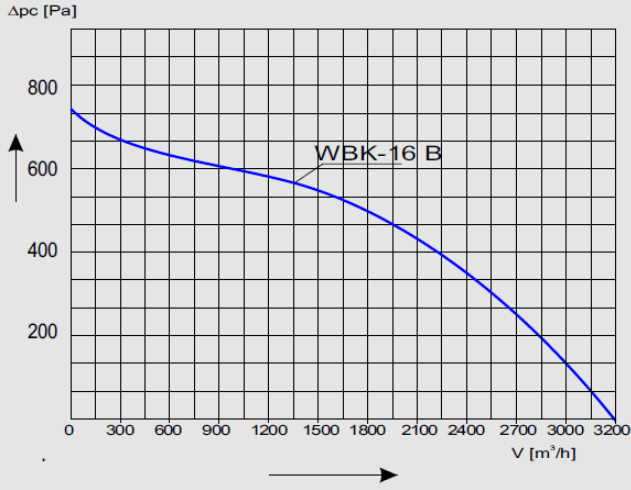
WBK



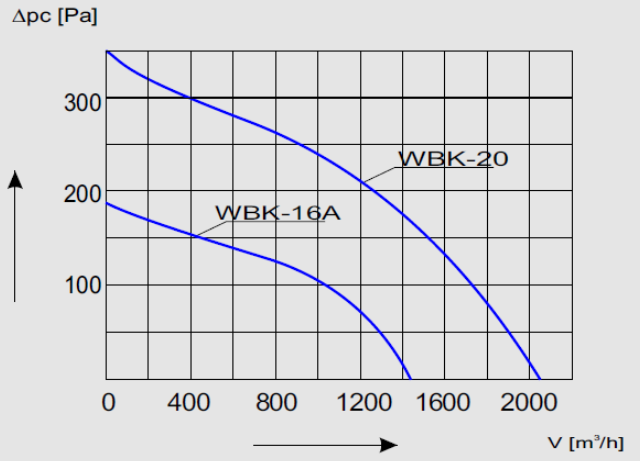
Typ	Wydajność MAX	Wydajność nominalna V		Spręż. nom.	Głośność*	Moc silnika	Ilość obrotów	Napięcie zasilania	Masa
	[m ³ /h]	[m ³ /s]	[m ³ /h]	Δpc [Pa]	[dB]	[kW]	[obr./min]	[V]	[kg]
WBK-16 A	1440	0,14	500	150	60	0,25	1400	230;400	25
WBK-16 B	3200	0,28	1000	600	70	1,50	2800	230;400	39
WBK-20	2160	0,23	810	250	69	0,37	1400	230;400	38
WBK-25 A	1680	0,19	700	150	65	0,37	900	400	46
WBK-25 B	2400	0,31	1100	250	70	0,75	1400	230;400	47
WBK-31 A	3460	0,44	1600	185	62	0,75	910	400	62
WBK-31 B	5400	0,67	2400	400	70	2,20	1400	400	74
WBK-35 A	7200	1,67	6000	400	66	2,20	950	400	115
WBK-35 B	13800	2,71	9750	950	75	7,50	1430	400	148
WBK-40 A	18720	4,40	15840	650	72	5,50	950	400	165

Typ	Wymiary						Końierz				
	A	B	L	H	C	D	n x a	b	f	e	n x d
	[mm]	[mm]	[mm]	[mm]	[mm]	[mm]	[mm]	[mm]	[mm]	[mm]	[mm]
WBK-16	200	400	545	505	236	436	—	—	218	—	6 x 10
WBK-20	250	500	610	500	286	536	—	—	268	—	6 x 10
WBK-25	300	500	720	580	336	536	—	—	268	168	8 x 10
WBK-31	315	600	770	670	351	636	1 x 250	193	—	175,5	10 x 10
WBK-35	400	800	960	845	436	836	3 x 250	43	—	218	14 x 10
WBK-40	500	800	1000	905	536	836	3 x 250	43	—	268	14 x 10

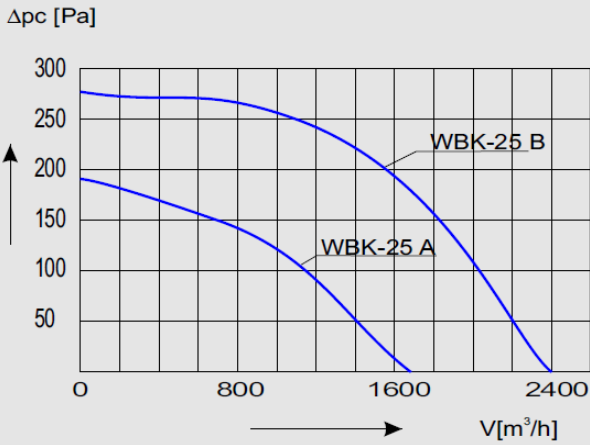
Charakterystyka aerodynamiczna WBK-16



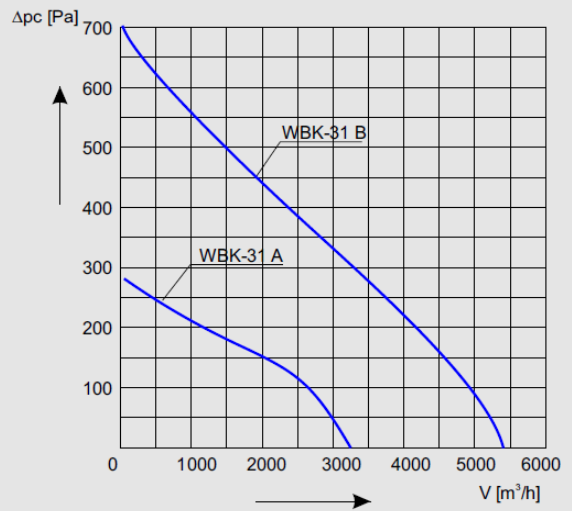
Charakterystyka aerodynamiczna WBK-20



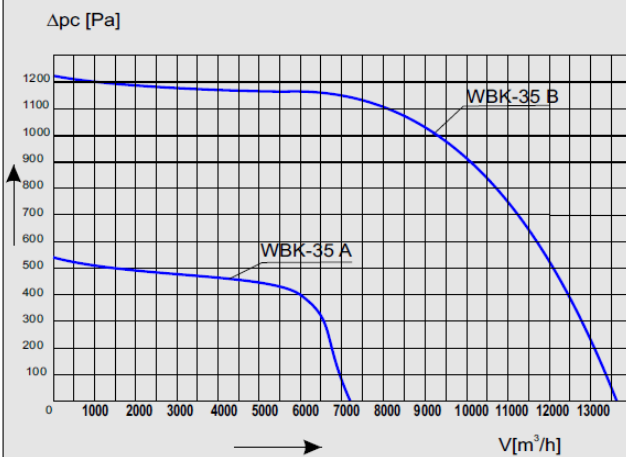
Charakterystyka aerodynamiczna WBK-25



Charakterystyka aerodynamiczna WBK-31



Charakterystyka aerodynamiczna WBK-35



Charakterystyka aerodynamiczna WBK-40

