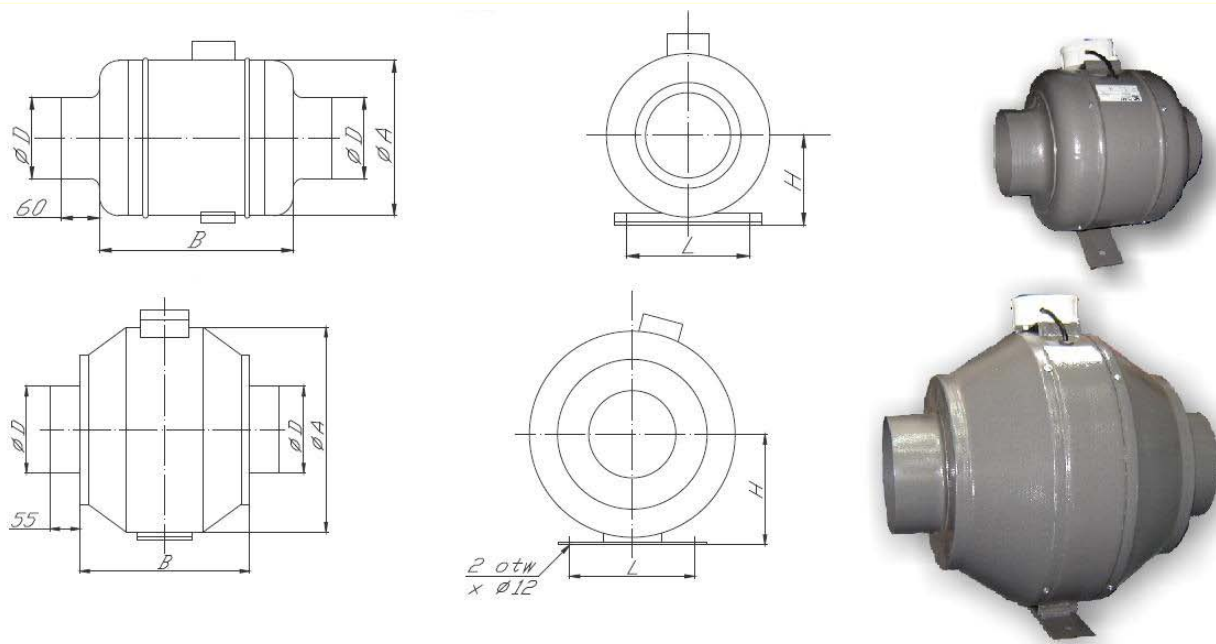


## WKBO csőventilátorok



	ØD	ØA	B	L	H
	[mm]	[mm]	[mm]	[mm]	[mm]
<b>WKBO 12</b>	125	240	200	180	125
<b>WKBO 15M</b>	150	240	200	185	125
<b>WKBO 15 D</b>	150	354	310	215	190
<b>WKBO 20 M</b>	200	354	310	215	190
<b>WKBO 20 D</b>	200	354	310	215	190
<b>WKBO 25</b>	250	420	310	215	225

