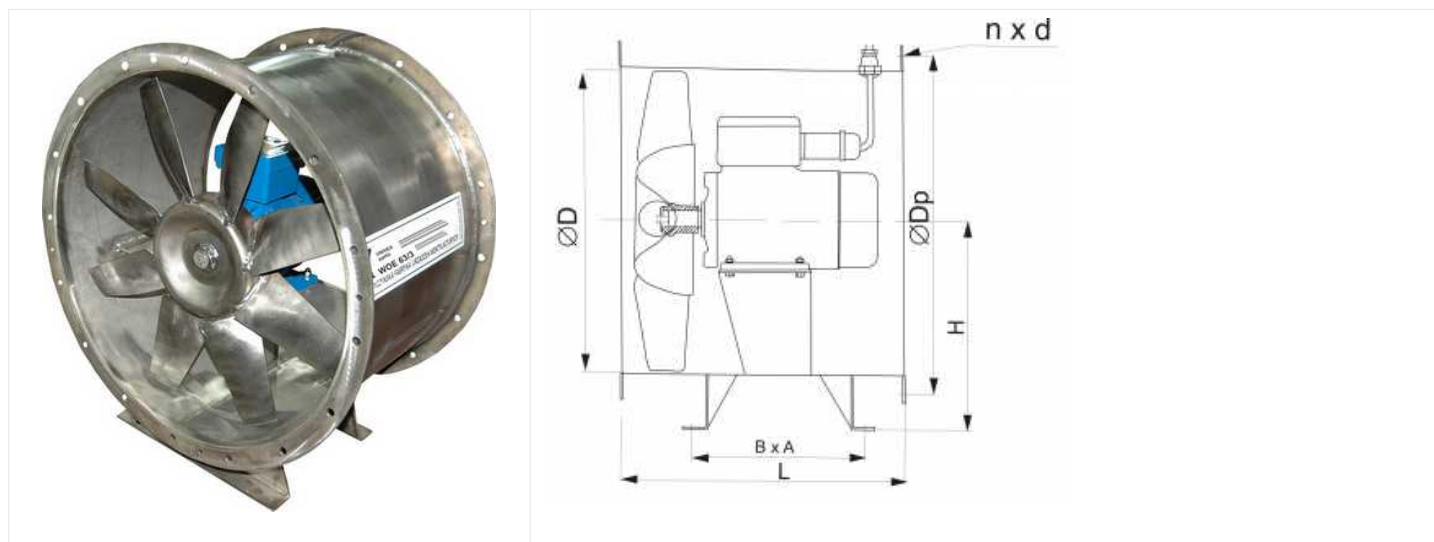


**WOE Robbanásbiztos csőventilátor**

Robbanásbiztos axiális csőventilátor 40-80 cm csőátmérővel.  
 Speciális rozsdamentes acél ház, rozsdamentes alkatrészek. 3 fázisú robbanásbiztos motor.  
 Z1-Z2 övezetben. IIA – IIB. T1- T3-ig.  
 (Megrendelhető T4. kategóriában is.) + 40°C -ig.

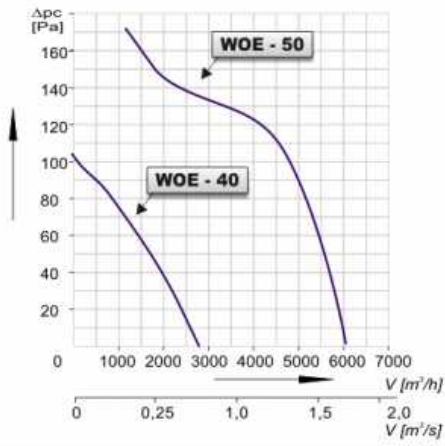
CE II 2 G c T3



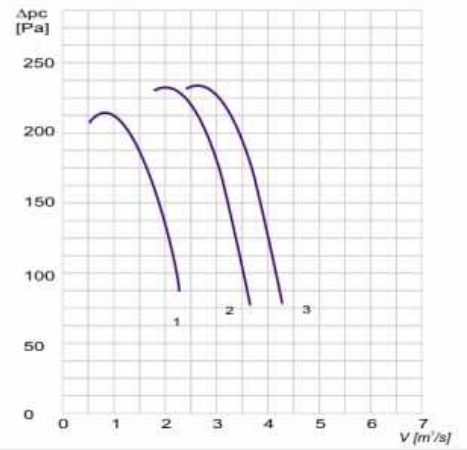
Típus:	D mm	Dp mm	L mm	H mm	B mm	A mm	n x d mm
WOE 40	400	438	330	275	160	200	8 x 9,5
WOE 50	500	538	340	325	160	240	8 x 9,5
WOE 56	560	600	500	370	310	340	12 x 9,5
WOE 63	630	670	540	405	350	460	12 x 9,5
WOE 71	710	750	550	445	410	510	12 x 9,5
WOE 80	800	840	630	490	450	580	12 x 9,5

Típus:	m3/h (max.)	Pa (max.)	(kW)	Zajszint dB(A)	Feszültség	Fordulat/perc
WOE-40 ventilátor	2800	100	0,25	74	400 V	1500
WOE-50 ventilátor	6000	160	0,37	78	400 V	1500
WOE-56/1 ventilátor	7900	200	0,55	78	400 V	1500
WOE-56/2 ventilátor	12200	230	1,1	82	400 V	1500
WOE-56/3 ventilátor	14200	225	1,5	86	400 V	1500
WOE-63/1 ventilátor	12600	245	1,1	86	400 V	1500
WOE-63/2 ventilátor	15800	250	1,5	86	400 V	1500
WOE-63/3 ventilátor	19900	257	2,2	88	400 V	1500
WOE-71/1 ventilátor	19800	355	2,2	82	400 V	1500
WOE-71/2 ventilátor	25200	344	3	83	400 V	1500
WOE-71/3 ventilátor	28800	357	4	85	400 V	1500
WOE-80/1 ventilátor	25300	390	3	85	400 V	1500
WOE-80/2 ventilátor	32700	382	4	85	400 V	1500
WOE-80/3 ventilátor	37800	435	5,5	86	400 V	1500

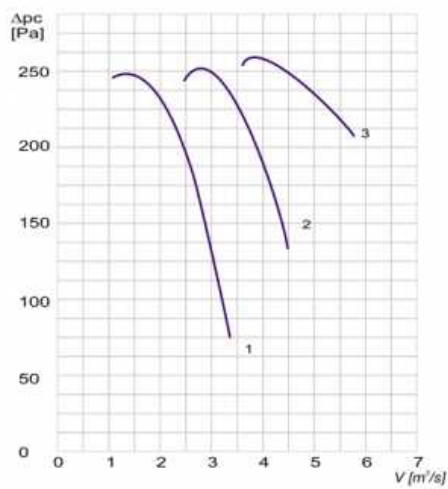
Charakterystyka aerodynamiczna "WOE-40,50"



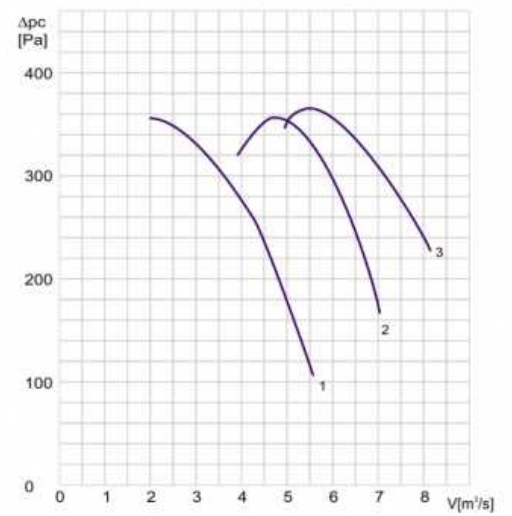
Charakterystyka aerodynamiczna WOE-56



Charakterystyka aerodynamiczna WOE-63



Charakterystyka aerodynamiczna WOE-71



Charakterystyka aerodynamiczna WOE-80

