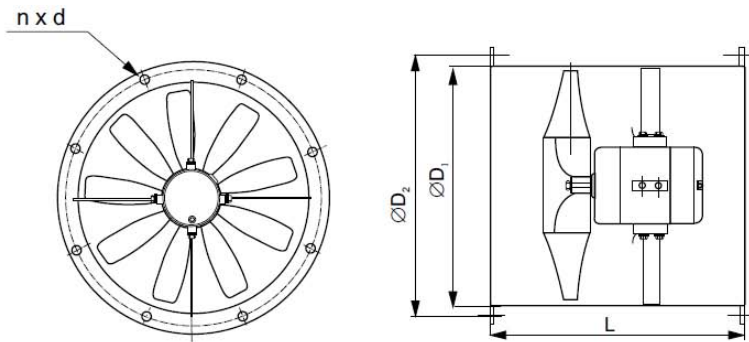


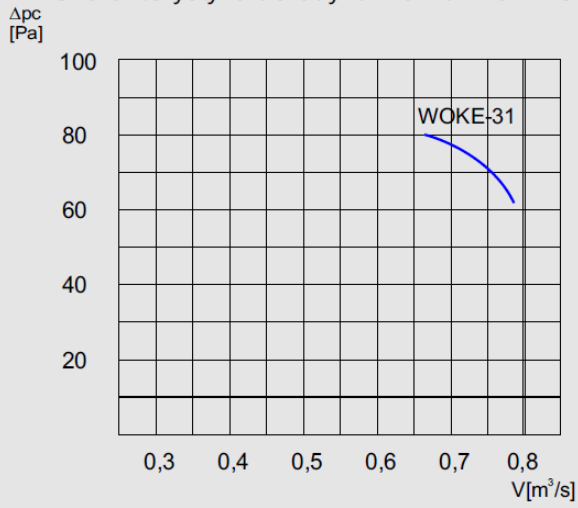
WOKE robbanásbiztos csőventilátorok



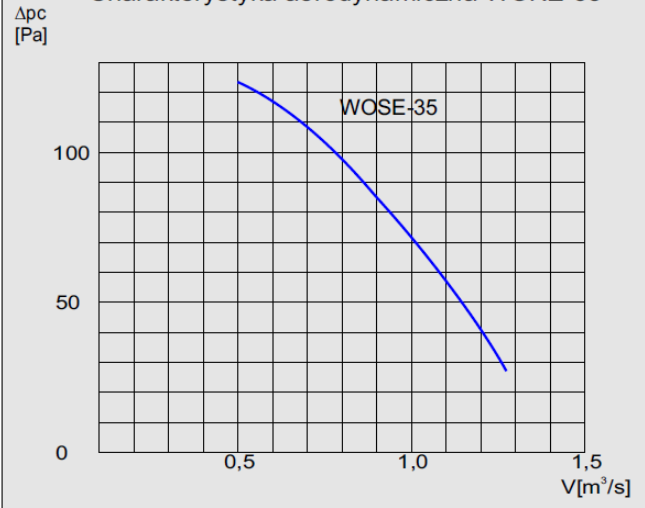
Typ	Wydajność MAX	Wydajność nominalna V		Spręż. nom. Δp_c	Głośność*	Moc silnika	Ilość obrotów	Napięcie zasilania	Masa
	[m ³ /h]	[m ³ /s]	[m ³ /h]	[Pa]	[dB]	[kW]	[obr./min]	[V]	[kg]
WOKE-31	2808	0,7	2520	79	74	0,2	1400	400	16
WOKE-35	4530	0,9	3210	82	70	0,2	1400	400	18
WOKE-40M	3890	0,95	3240	29	66	0,06	900	400	22
WOKE-40D	6084	1,5	5400	95	74	0,2	1400	400	22
WOKE-45M	4700	1,1	3200	38	67	0,18	900	400	23
WOKE-45D	7350	1,7	6120	100	74	0,37	1400	400	24
WOKE-50M	6120	1,36	4490	43	68	0,18	900	400	27
WOKE-50D	9900	2,2	7920	105	75	0,55	1400	400	28
WOKE-56M	7040	1,4	5060	53	68	0,37	900	400	34
WOKE-56S	11000	2,2	7920	130	75	0,55	1400	400	34
WOKE-56D	12000	2,8	10080	158	77	1,1	1400	400	45

Typ	$\varnothing D_1$	$\varnothing D_2$	L	nxd
	[mm]	[mm]	[mm]	[mm]
WOKE - 31	315	361	350	8x12
WOKE - 35	355	387	350	12x10
WOKE - 40	400	446	440	12x12
WOKE - 45	450	482	440	12x12
WOKE - 50	500	573	450	16x15
WOKE - 56	560	633	450	16x10

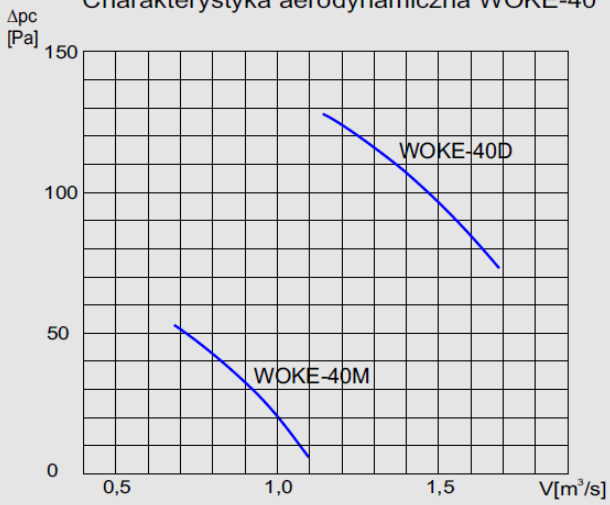
Charakterystyka aerodynamiczna WOKE-31



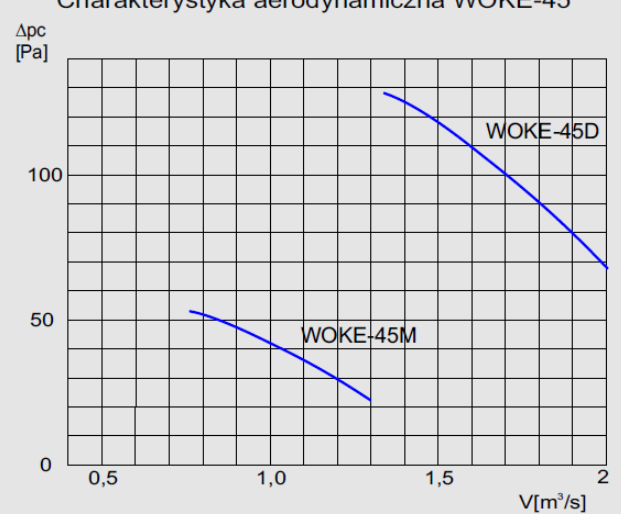
Charakterystyka aerodynamiczna WOKE-35



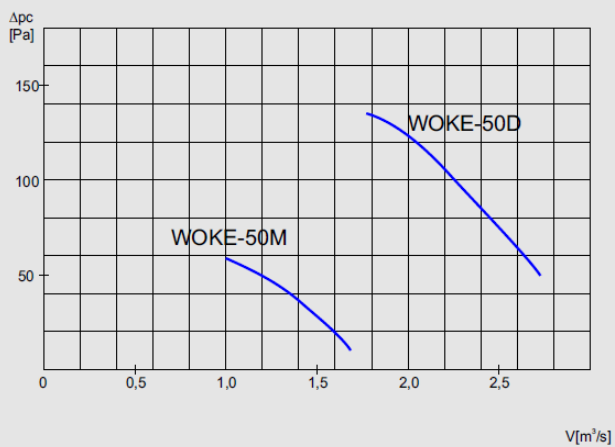
Charakterystyka aerodynamiczna WOKE-40



Charakterystyka aerodynamiczna WOKE-45



Charakterystyka aerodynamiczna WOKE-50



Charakterystyka aerodynamiczna WOKE-56

