

WOSE Robbanásbiztos ventilátor. Robbanásveszélyes keverékek, gázok, gőzök, ködök elszívására. + 40 ° C-ig. Z1 és Z2 zónákban telepíthető. IIA és IIB csoport. Hőmérsékleti osztály T1- T3 (Külön rendelésre T4).

Horganyzott acél ház. Speciális antisztatikus műanyagból készült axiális járókerék.

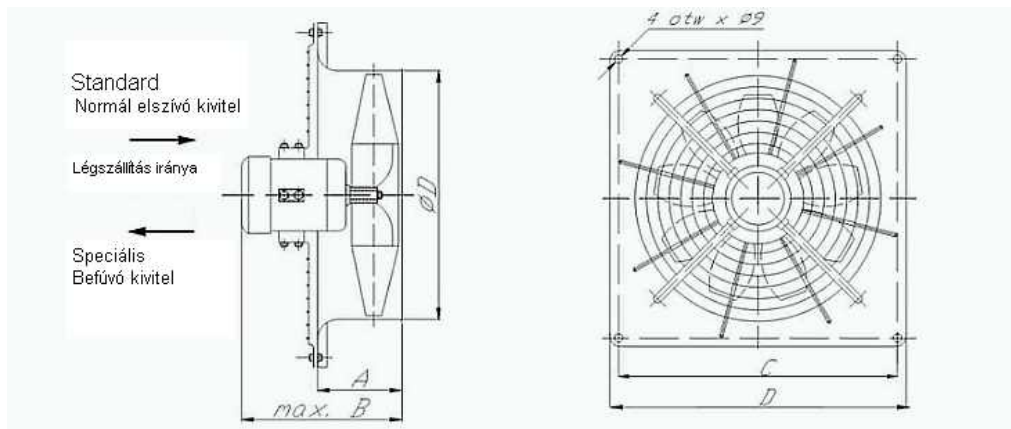
Robbanásbiztos 3-fázisú motor. Motor védettség IP 55.

A ventilátor megfelel az alábbi irányelveknek.

Irányelv - 98/37/WE - Gépek biztonsága.

Irányelv - 94/9/WE (ATEX) - felszerelések és védelmi rendszerek robbanásveszélyes környezetben.

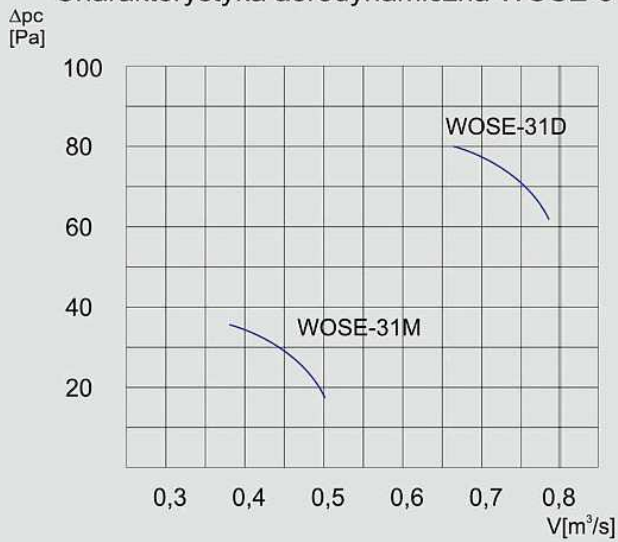
A gyártás alapesetben standard elszívó kivitelben történik. A ventilátor befúvó kivitelben is megrendelhető!



Típus:WOSE	A mm	B mm	ØD mm	C mm	D mm
WOSE-31	140	300	315	360	410
WOSE-35	140	310	355	400	450
WOSE-40	140	340	400	490	530
WOSE-45	140	390	450	520	580
WOSE-50	140	400	500	560	610
WOSE-56	190	400	560	620	700

Típus:WOSE	Légszállítás m3/h (max.)	Nyomás Pa (max.)	Fogyasztás (kW)	Zajszint dB(A)	3X400 V (A)	Fordulat/perc	Súly (Kg)
WOSE-31 M	1790	35	0,18	65	0,8	900	13
WOSE-31 D	2808	80	0,25	74	0,8	1400	13
WOSE-35 M	2890	50	0,18	66	0,8	900	14
WOSE-35 D	4530	123	0,25	70	0,8	1400	14
WOSE-40 M	3890	52	0,18	66	0,8	900	14
WOSE-40 D	6084	128	0,25	74	0,8	1400	14
WOSE-45 M	4700	53	0,18	67	0,8	900	15
WOSE-45 D	7350	129	0,37	74	1,3	1400	15
WOSE-50 M	6120	57	0,18	68	0,8	900	18
WOSE-50 S	8820	138	0,37	75	1,3	1400	18
WOSE-50 D	9900	138	0,55	75	1,6	1400	19
WOSE-56 M	7040	62	0,37	68	1,3	900	21
WOSE-56 S	11000	150	0,55	75	1,6	1400	22

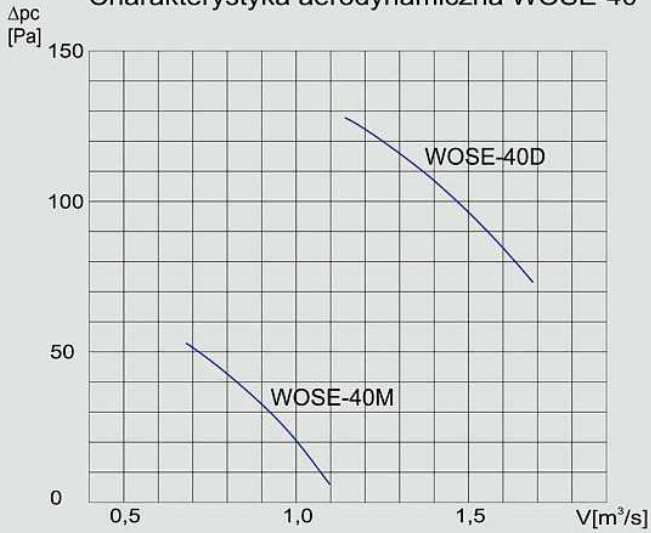
Charakterystyka aerodynamiczna WOSE-31



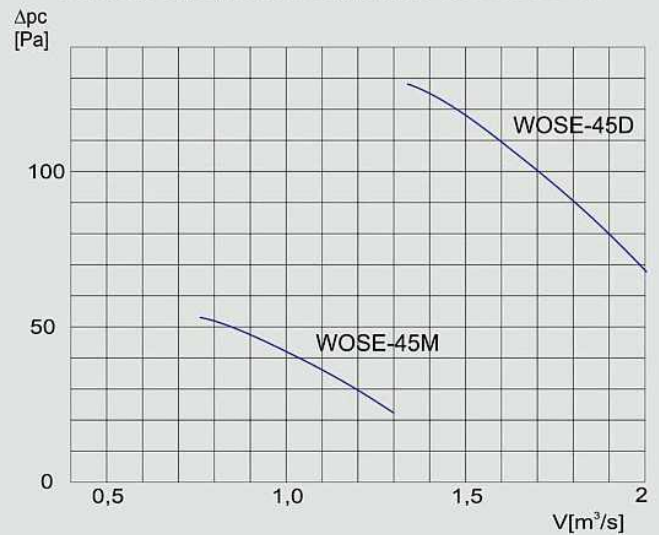
Charakterystyka aerodynamiczna WOSE-35



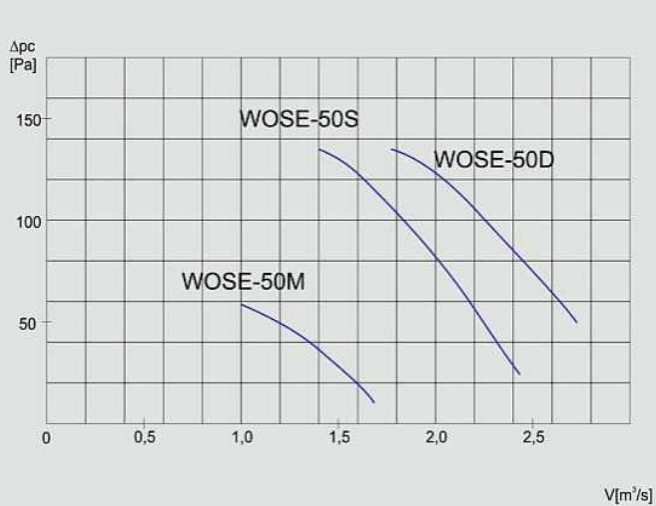
Charakterystyka aerodynamiczna WOSE-40



Charakterystyka aerodynamiczna WOSE-45



Charakterystyka aerodynamiczna WOSE-50



Charakterystyka aerodynamiczna WOSE-56

