

## WPR centrifugál ventilátor

WPR Centrifugál szellőztető ventilátorcsalád.

Mezőgazdasági - ipari felhasználásra.

Mezőgazdasági felhasználás: Légcsatornához építve gabona silók hűtésére, levegőztetésére, vagy a gabona közvetlen szárításra. Normál vagy horganyzott kivitelben. Alap gyártási pozíció: LG 270 L6 pozíció (a képen).

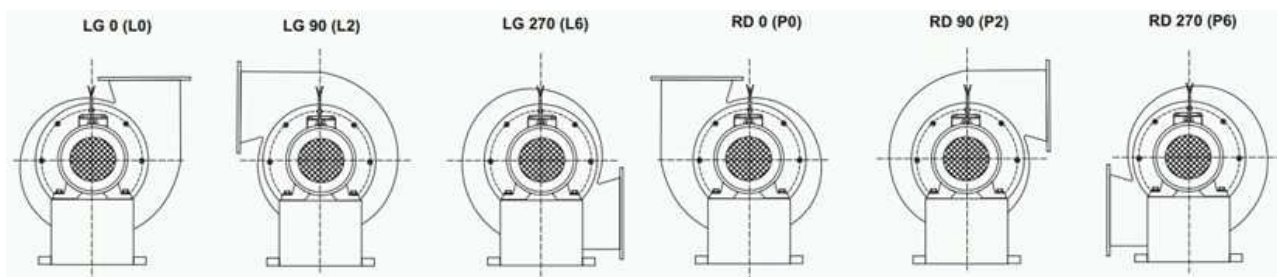
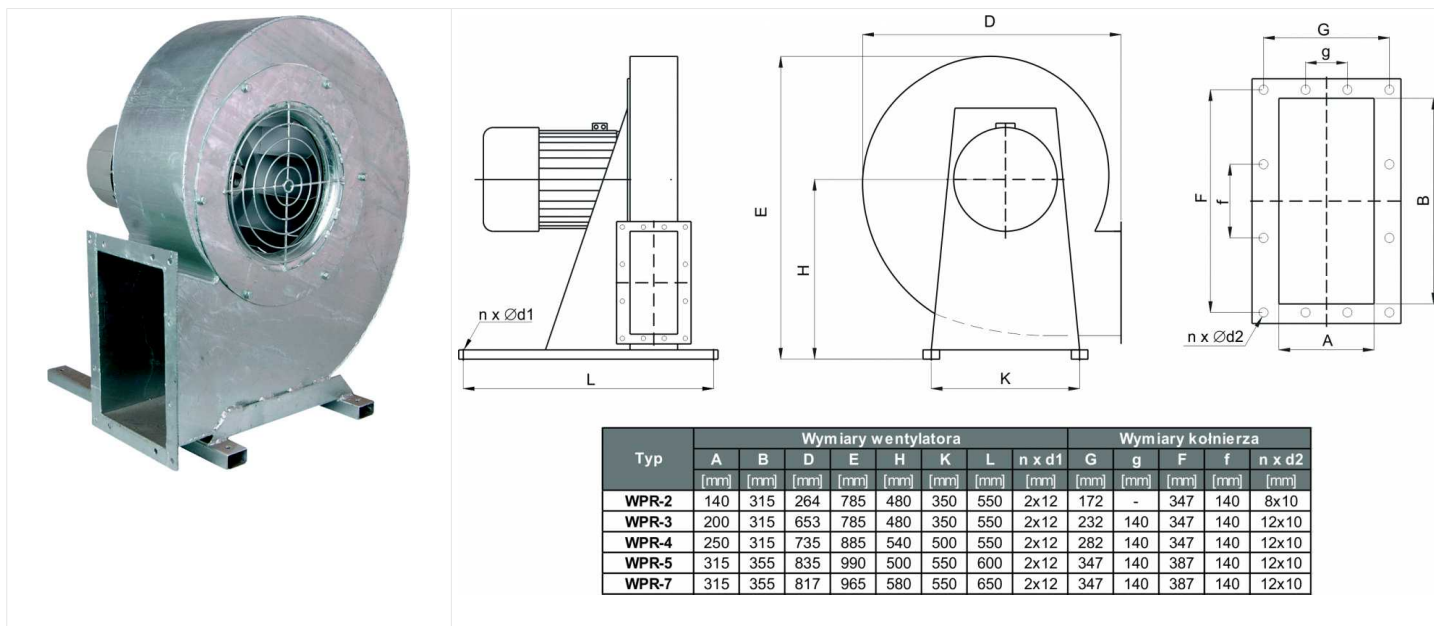
Standard kialakítás: Poliészterezett járókerék, poliészterezett acéllemez ház.

Speciális kialakítás: WPR OC Horganyzott járókerék és ház. (rendelésre.)

Háromfázisú motor IP55.

Légbeszívó oldali védőháló.

Négyzetes légcsatornához illeszthető kiömlőnyílás.



Típus:WPR	Légszállítás m3/h (max.)	Nyomás Pa (max.)	Fogyasztás (kW)	3x400 V (A)	Fordulat/perc
WPR-2	4300	2300	2,2	400V 3F	2800
WPR-3	6700	2300	3,00	400V 3F	2800
WPR-4	7500	2300	4,00	400V 3F	2800
WPR-5	9000	2750	5,5	400V 3F	2800
WPR-7	14200	3150	7,5	400V 3F	2800
WPR-11	15900	3000	11,00	400V 3F	2800
WPR-15	16700	3500	15,00	400V 3F	2800
WPR-18	18900	3800	18,5	400V 3F	2800
WPR OC-2	4300	2300	2,2	400V 3F	2800
WPR OC-3	6700	2300	3,0	400V 3F	2800
WPR OC-4	7500	2500	4,0	400V 3F	2800
WPR OC-5	9000	2750	5,5	400V 3F	2800
WPR OC-7	14200	3150	7,5	400V 3F	2800
WPR OC-11	15900	3000	11	400V 3F	2800
WPR OC-15	16700	3500	15	400V 3F	2800
WPR OC-18	18900	3800	18,5	400V 3F	2800

