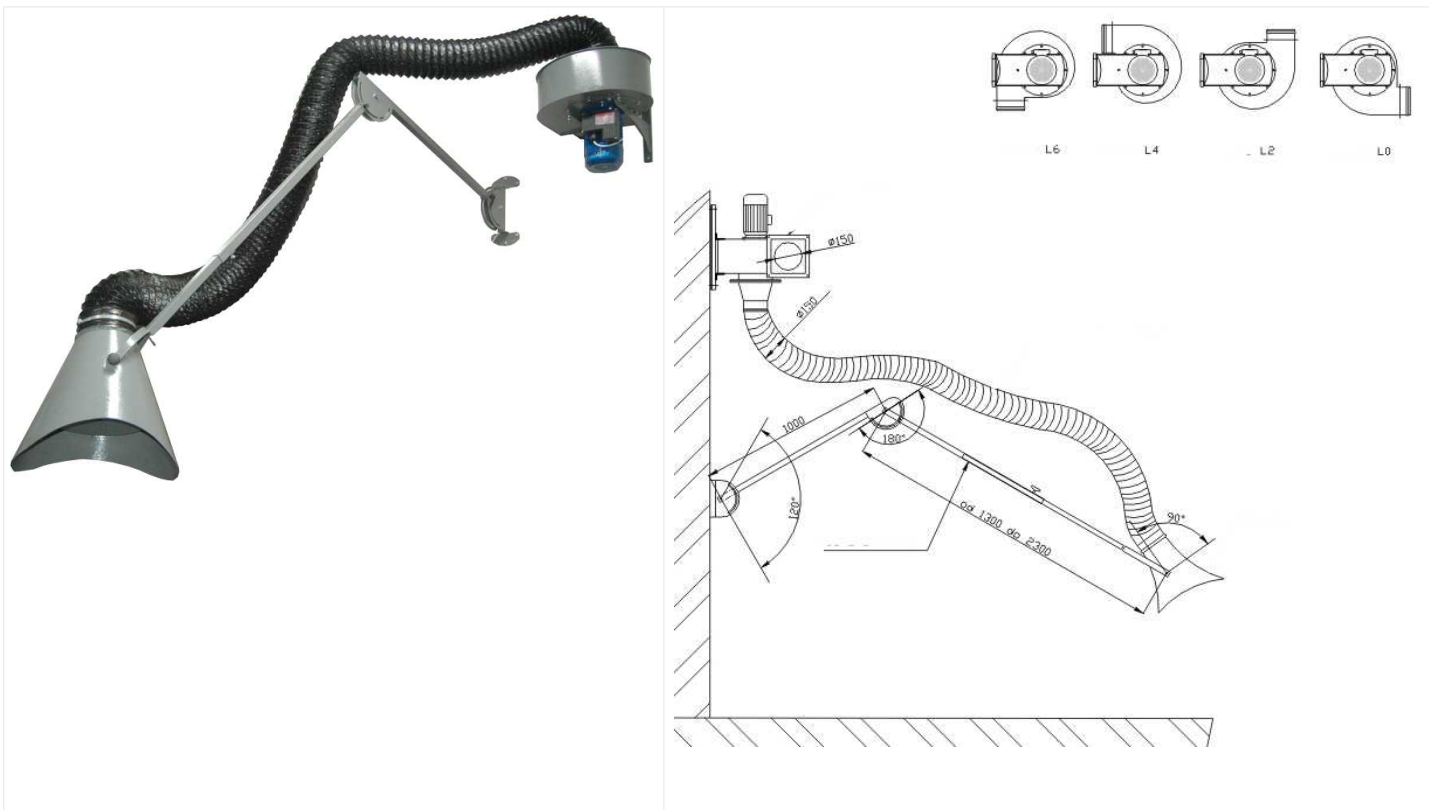


ZOD 1 N Füstelszívó ventilátor

Hegesztési füstelszívó ventilátor.
 Egy vagy háromfázisú motorral rendelhető.
 A ventilátor ház poliészter bevonatú acél. Acél vagy alumínium járókerék.
 Az elszívóernyő a forgatható kar a tömlő (5 m.) tartozék.



Típus:	m3/h (max.)	m3/h (nom.)	Pa (nom.)	zajszint dB(A)	Kw	ford./perc	1*230V	400V	Súly (Kg)
ZOD-1 N	1200	900	100	62	0,37	1400			18