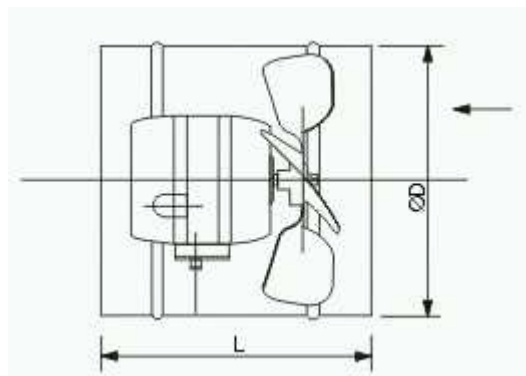


Csendes energiatakarékos csőventilátor. Tartós konstrukció műhelyek, raktárak, szellőztetésére. Préselt alumínium járókerék. Egyfázisú fordulatszám szabályozható aszinkron motor. (IP 42.)



Típus	D	L			
VENTO K 18	180	150			
VENTO K 21	210	155			
VENTO K 24	240	160			
VENTO K 26	260	165			
VENTO K 31	310	205			

Típus	m ³ /h	Pa	kW	dB	ford.perc
VENTO K 18	275	58	0,005	50	1300
VENTO K 21	400	72	0,010	55	1300
VENTO K 24	700	64	0,010	58	1300
VENTO K 26	950	88	0,016	59	1300
VENTO K 31	1700	98	0,034	62	1300

