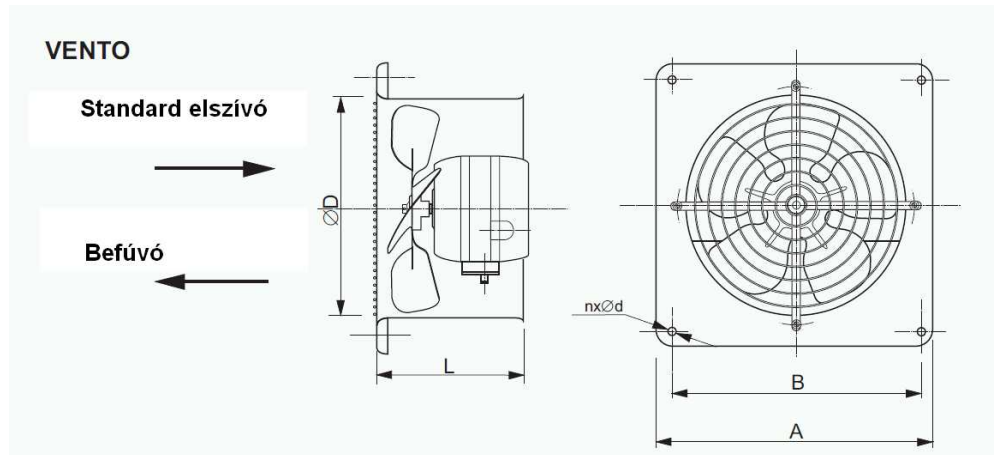


Csendes energiatakarékos fali ventilátor. Tartós konstrukció műhelyek, raktárak, szellőztetésére. Négyzetes keret. Préselt alumínium járókerék. Egyfázisú fordulatszám szabályozható aszinkron motor. (IP 42.) Megrendelhető (sztenderd) elszívó, vagy befúvó kivitelben.



Típus	D	A	B	L	n x d
VENTO 18	180	240	180	115	4 x 7
VENTO 21	210	270	215	135	4 x 7
VENTO 24	240	300	240	145	4 x 7
VENTO 26	260	320	260	140	4 x 7
VENTO 31	310	370	315	170	4 x 7

Típus standard elszívó	m ³ /h	Pa	kW	dB	ford.perc
VENTO 18	275	58	0,005	50	1300
VENTO 21	400	72	0,010	55	1300
VENTO 24	700	64	0,010	58	1300
VENTO 26	950	88	0,016	59	1300
VENTO 31	1700	98	0,034	62	1300

„N” BEFÚVÓ KIVTEL Felhasználás: PI: kazánházak levegő utánpótlásánál

Típus VENTO N	m ³ /h	Pa	kW	dB	ford.perc
VENTO 18 N	275	58	0,005	50	1300
VENTO 21 N	400	72	0,010	55	1300
VENTO 24 N	700	64	0,010	58	1300
VENTO 26 N	950	88	0,02	59	1300
VENTO 31 N	1700	98	0,034	62	1300

