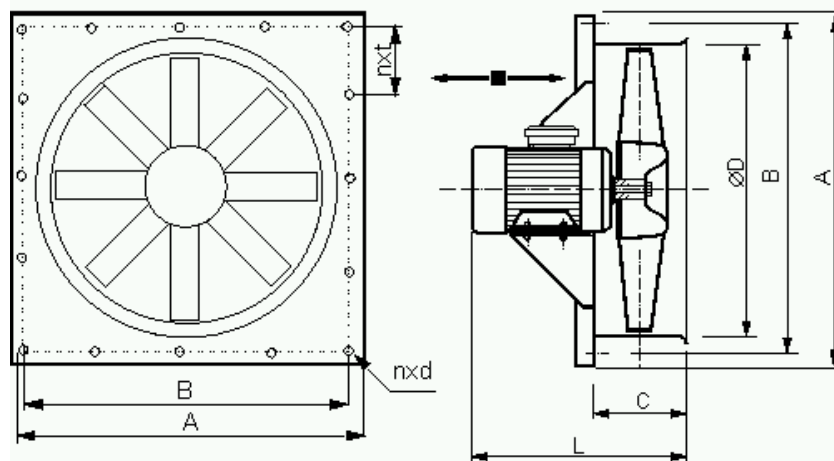


Változtatható forgásirányú faipari szárító ventilátorok. A légszállítás iránya légvesztés nélkül változtatható. Speciális faipari szárító ventilátorok alkalmasak 100 C° hőmérséklet és 100% páratartalom melletti üzemre. Szárítóüzemek, faipari szárítók, téglagyártók, illetve ipari felhasználásra. Korrózióálló kivitel. Peremes acélház. A rotor acél vagy alumínium. 3-fázisú motor.



Típus:WO-REW	ØD	≈A	≈B	L	C	n x ød	nxt
WO-50 REW	500	600	560	428	160	4x10 mm	-mm
WO-60 REW	600	720	670	420	175	12x10 mm	3x220 mm
WO-80 REW	800	900	850	500	180	12x12 mm	3x280 mm

Típus:WO-REW	Légszállítás m ³ /h (max.)	Nyomás Pa (max.)	Fogyasztás (kW)	Zajszint dB(A)	Hőmérséklet C	Fordulat/perc	Súly (Kg)	Feszültség
WO-50 REW	9000	150	0,75	80	100	1400	29	400 V
WO-60 REW	11880	180	1,1	85	100	1400	39	400 V
WO-80 REW	18360	245	3,3	85	100	1400	95	400 V