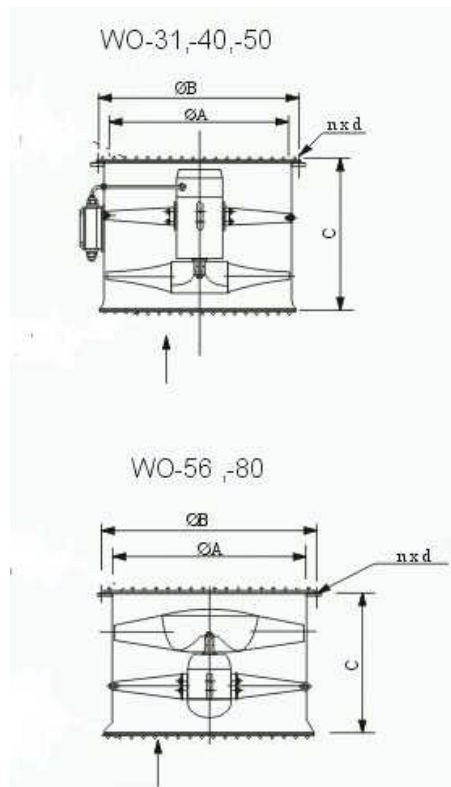


Speciális hűtőventilátor. Transzformátorok, transzformátorállomások hűtőbordáinak hűtésére. A ventilátor 1,2 kg/m³ sűrűségű közeg átáramoltatására alkalmas. Horganyzott acéllemez ház. Lapátok: 31-50 cm-ig speciális műanyag. 560-800-ig alumínium. Standard hőmérsékleti tartomány: -15 +40°C-ig. Rendelésre -50 +60°C-ig 3-fázisú frekvenciaváltóval fordulatszám szabályozható motor. Motor védettség IP 55.



Típus:WO-TR	ØA mm	ØB mm	L mm	n x ød
WO-31/Tr	315	361	350	8x12
WO-40/Tr	400	446	350	12x12
WO-50/Tr	500	573	350	16x15
WO-56/Tr	560	633	450	16x15
WO-80 A/Tr	800	873	520	20x15
WO-80/Tr	800	873	520	20x15

Típus:WO-TR	Légszállítás m ³ /h (max.)	Nyomás Pa (max.)	Fogyasztás (kW)	Zajszint dB(A)	Motor védelem (IP)	Fordulat/perc	Súly (Kg)
WO-31/Tr M	1620	33	0,25	66	55	900	17
WO-31/Tr D	2520	79	0,2	74	55	1400	16
WO-40/Tr M	3492	39	0,25	68	55	900	20
WO-40/Tr D	3960	80	0,2	75	55	1400	19
WO-45/Tr D	7350	129	0,37	79	55	1400	23
WO-50/Tr M	5400	46	0,25	68	55	900	25
WO-50/Tr D	8280	100	0,55	77	55	1400	27
WO-56/Tr M	5508	42	0,37	64	55	680	44
WO-56/Tr S	7704	80	0,55	72	55	900	38
WO-56/Tr D	11520	185	1,5	83	55	1400	48
WO-80A/Tr M	9360	55	0,37	74	55	700	52
WO-80A/Tr D	12960	105	1,1	82	55	920	57
WO-80/TR M	12744	60	0,55	69	55	700	55
WO-80/TR S	13320	66	0,75	70	55	700	64
WO-80/TR D	18360	125	1,5	75	55	945	64