

Speciális csőventilátor 80 cm lapát átmérővel.

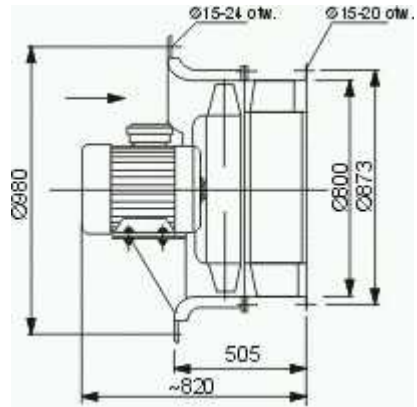
Alkalmos 1,4 kg/m³ sűrűségű -15 C. és +40 C. fok közeg átáramoltatására.

Nagy mennyiségű levegő nagy távolságra történő szállítására. Speciális hűtőipari alkalmazásokra.

Iparban géptermekekhez, csarnokokhoz, hosszú légcsatornákhöz.

Horganyzott, vagy porszórt korrózióálló kivitel. Öntött alumínium járókerék.

3-fázisú frekvenciaváltóval fordulatszám szabályozható motor. Motor védelem IP 55.



Típus:WO-WK	Légszállítás m ³ /h (max.)	Nyomás Pa (max.)	Fogyasztás (kW)	Zajszint dB(A)	Motor védelem (IP)	Fordulat/perc	Súly (Kg)
WO-80/1-WK	22140	840	7,5	95	55	1450	251
WO-80/2-WK	28080	960	11,0	95	55	1450	302
WO-80/3-WK	32400	1060	11,0	98	55	1450	302
WO-80/4-WK	36360	1160	15,0	98	55	1450	316
WO-80/5-WK	39960	1320	15,0	99	55	1450	316

