

Hűtőházi ventilátor 56-63 cm csőátmérővel.

Maximum 1,4kg/m<sup>3</sup> sűrűségű közeg átáramoltatására. Klimatizációs hőcserélőkhöz, ventilációs csatornákhöz.

Fagyasztók, hűtőházak, gyorsfagyasztók, gyümölcsfeldolgozók részére. (Cseppfolyósító rendszerben is alkalmazható.) Befúvó és elszívó kivitelben is rendelhető.

Acéllemez, horgany, alumínium vagy krómnikkel kialakításban.

Az "A" jel a közeg áramlás irányát mutatja, a motortól a lapát felé.

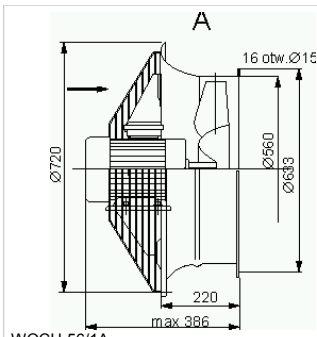
A "B" jel légszállítás iránya a rotortól a motor felé.

A "K" jel: légterelővel ellátott. (magasabb nyomás).

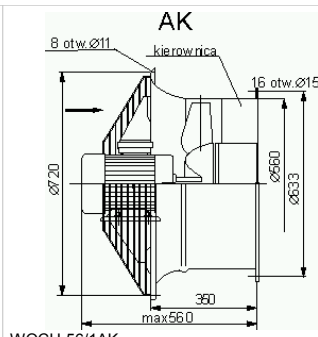
3-fázisú frekvenciaváltóval fordulatszám szabályozható motor. Motor védettség IP 55.



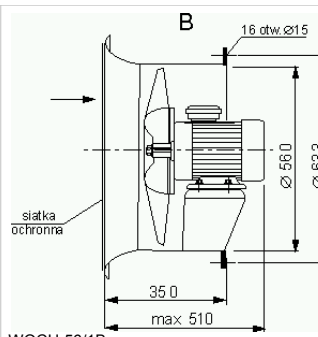
Típus	Légszállítás m <sup>3</sup> /h (max.)	Nyomás Pa (max.)	Fogyasztás (kW)	Fordulat/perc	Feszültség
WOCH-56/1A	7200	185	0,55	1400	3*400V
WOCH-56/1AK	7020	260	0,55	1400	3*400V
WOCH-56/1B	6660	235	0,55	1400	3*400V
WOCH-56/1BK	6840	255	0,55	1400	3*400V
WOCH-56/1LB	6840	230	0,55	1420	3*400V
WOCH-56/1LBK	7020	262	0,55	1400	3*400V
WOCH-56/2A	11430	195	1,1	1400	3*400V
WOCH-56/2AK	11880	305	1,1	1400	3*400V
WOCH-56/2B	12240	235	1,1	1400	3*400V
WOCH-56/2BK	12240	310	1,1	1400	3*400V
WOCH-56/2LB	12240	230	1,1	1420	3*400V
WOCH-56/2LBK	12420	330	1,1	1400	3*400V
WOCH-56/3A	12420	205	1,5	1400	3*400V
WOCH-56/3AK	12420	335	1,5	1400	3*400V
WOCH-56/3B	12960	250	1,5	1400	3*400V
WOCH-56/3BK	13140	365	1,5	1400	3*400V
WOCH-56/3LB	13140	255	1,5	1420	3*400V
WOCH-56/3LBK	13680	360	1,5	1400	3*400V
WOCH-56/4AK	16380	370	2,2	1400	3*400V
WOCH-56/4BK	16560	385	2,2	1400	3*400V
WOCH-56/4LBK	16740	375	2,2	1400	3*400V
WOCH-63/1	9540	430	1,5	1400	3*400V
WOCH-63/2	16740	595	3,0	1400	3*400V
WOCH-63/3	23040	750	5,5	1400	3*400V
WOCH-63/PR	26640	1580	18,5	2800	3*400V



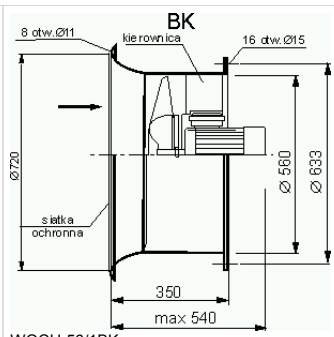
WOCH-56/1A



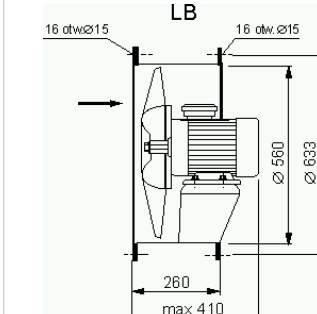
WOCH-56/1AK



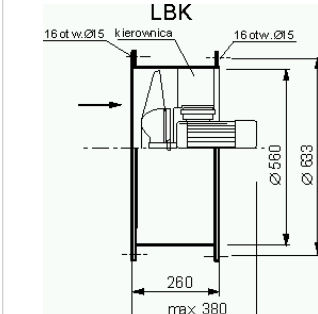
WOCH-56/1B



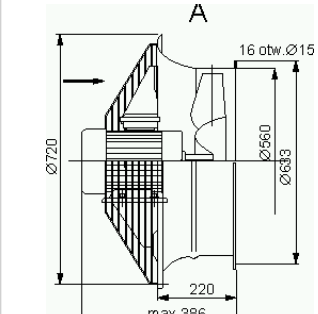
WOCH-56/1BK



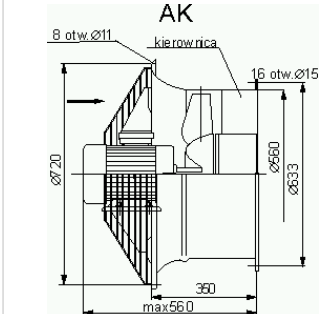
WOCH-56/1LB



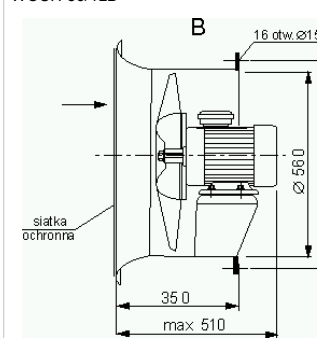
WOCH-56/1LBK



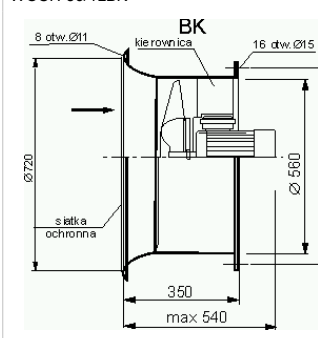
WOCH-56/2A



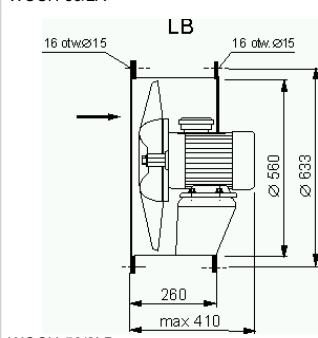
WOCH-56/2AK



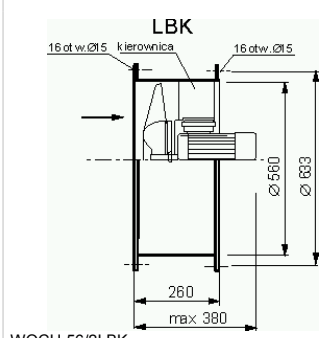
WOCH-56/2B



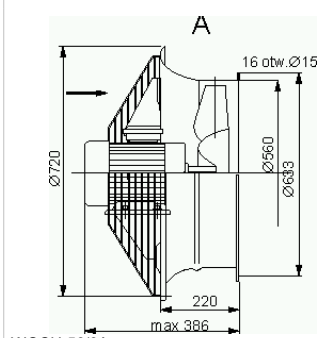
WOCH-56/2BK



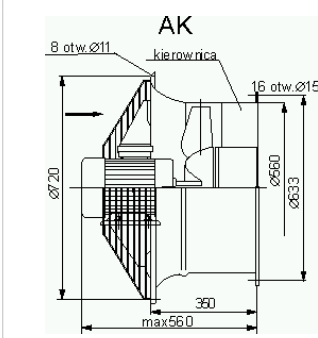
WOCH-56/2LB



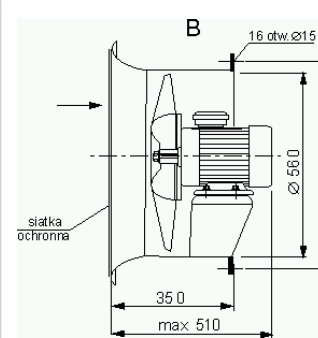
WOCH-56/2LBK



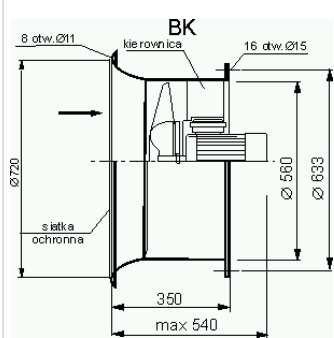
WOCH-56/3A



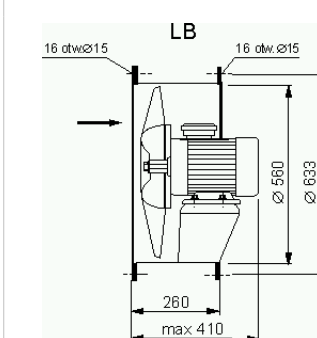
WOCH-56/3AK



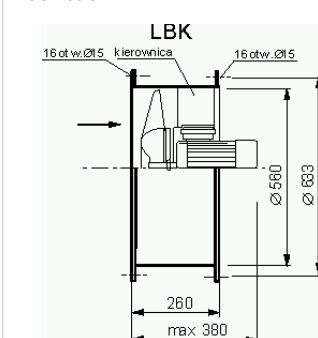
WOCH-56/3B



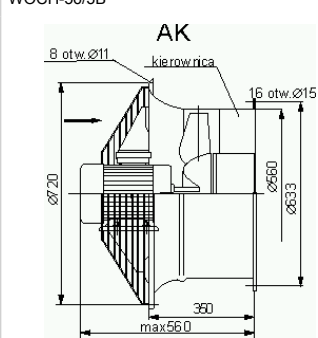
WOCH-56/3BK



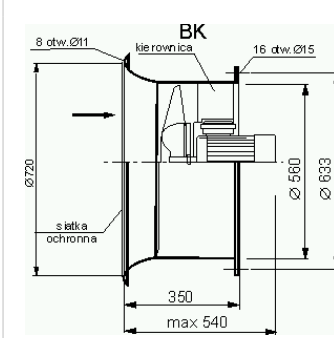
WOCH-56/3LB



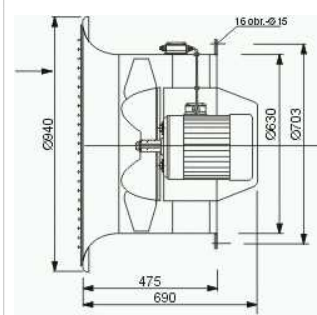
WOCH-56/3LBK



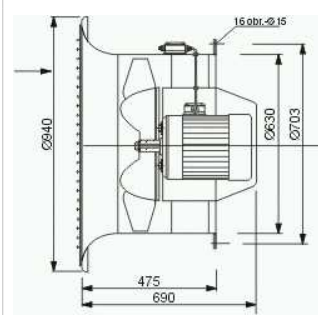
WOCH-56/4AK



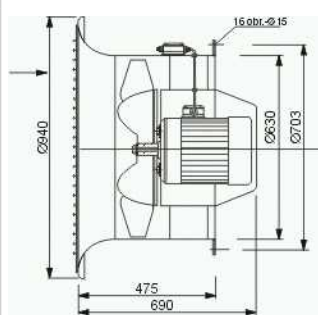
WOCH-56/4BK



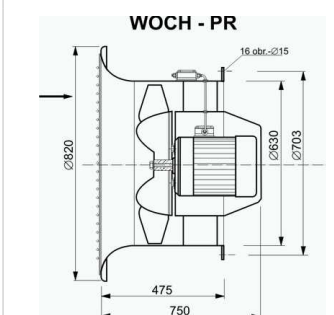
WOCH-63/1



WOCH-63/2

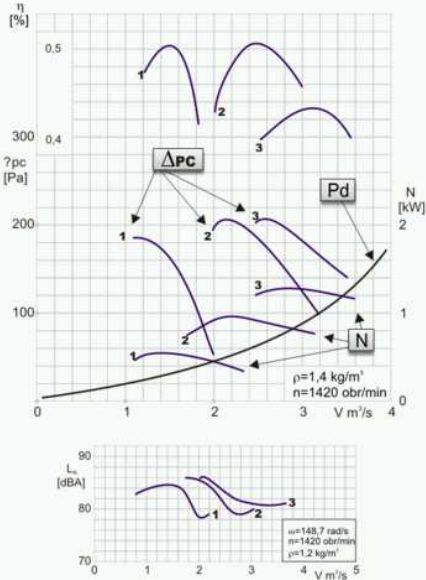


WOCH-63/2

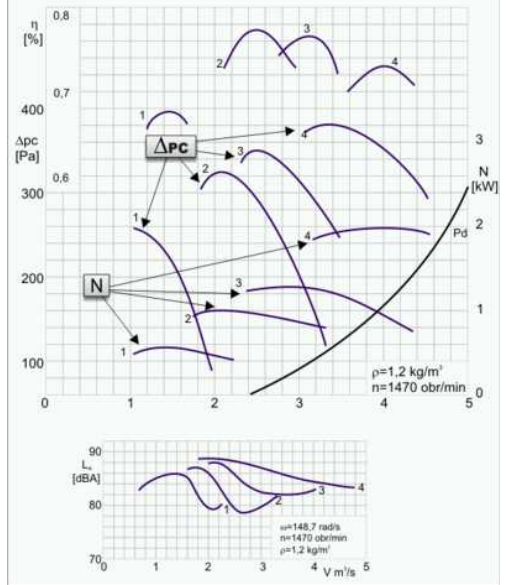


WOCH-63/PR

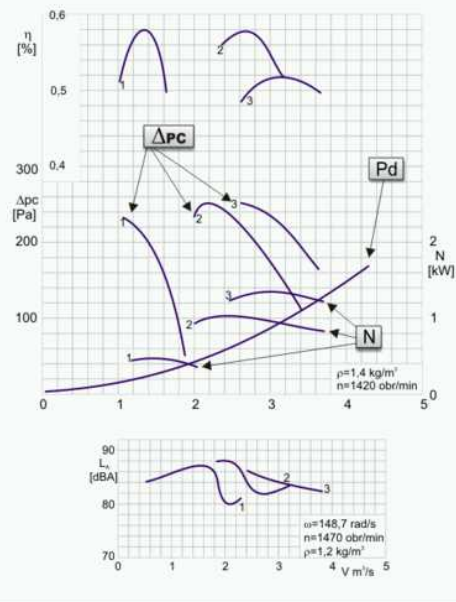
Charakterystyka aerodynamiczna "WOCH-56 A"



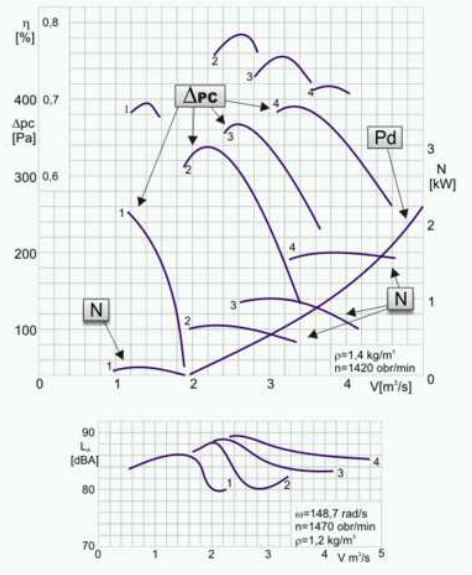
Charakterystyka aerodynamiczna WOCH-56 AK



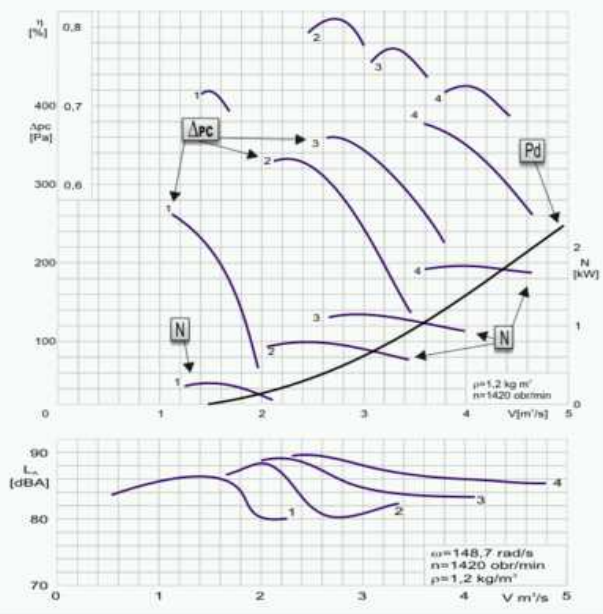
Charakterystyka aerodynamiczna WOCH-56 B



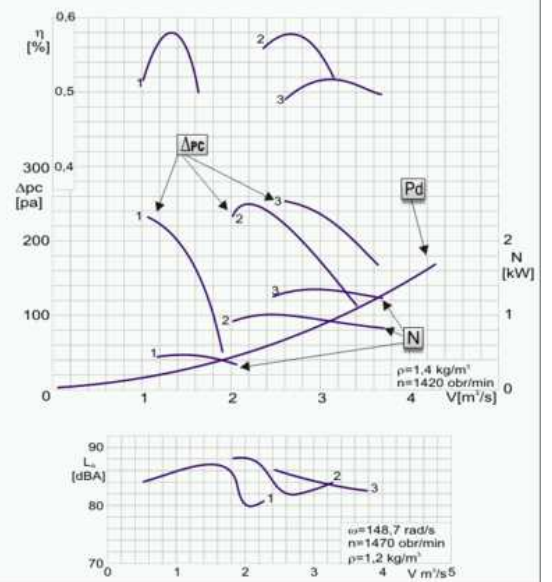
Charakterystyka aerodynamiczna WOCH-56 BK



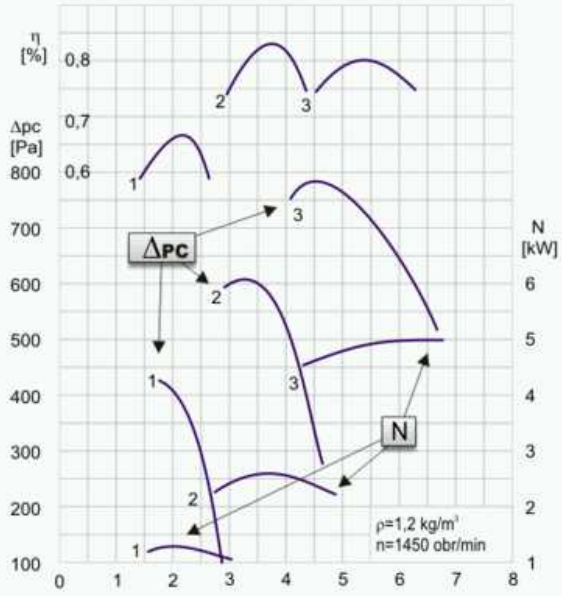
Charakterystyka aerodynamiczna WOCH-56/LBK



Charakterystyka aerodynamiczna WOCH-56 LB



### Charakterystyka aerodynamiczna WOCH 63



### Charakterystyka aerodynamiczna WOCH-63

