

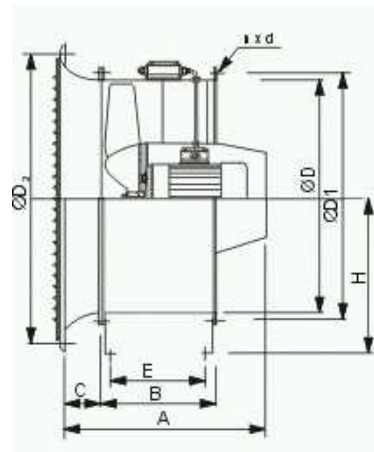
A WOO ventilátorok alkalmasak levegő és más kémiailag semleges (1,2 kg/m<sup>3</sup> sűrűségű) légnemű anyag szállítására. Csarnokok, raktárak, gyárak szellőztetésére.

Olyan területeken alkalmazható ahol nagy mennyiségű levegő hosszú távolságokra történő szállítására van igény.

-15 C. - +40 C. levegő szállítására. Porszórt acéllemez ház, acél lapátok.

Korrózió ellen védett bevonattal, (horganyzott, stb.) is megrendelhető.

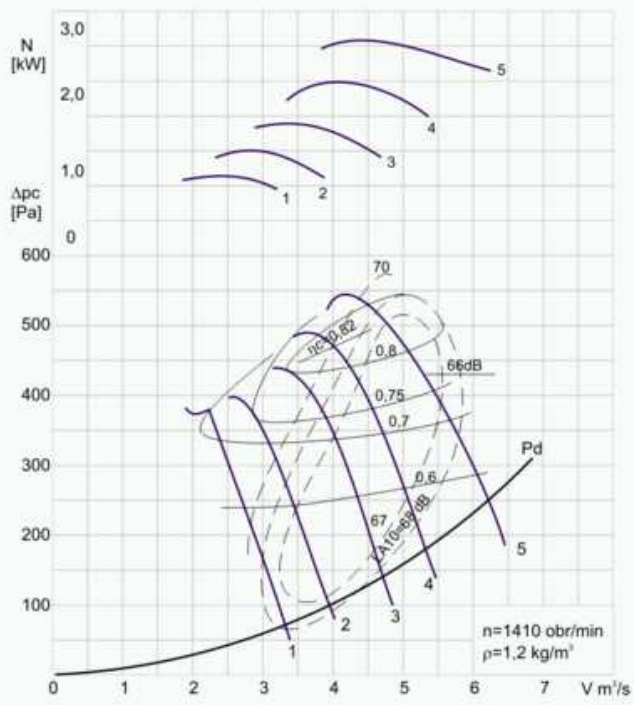
3-fázisú frekvenciaváltó szabályozható motor. Motor védettség IP 55



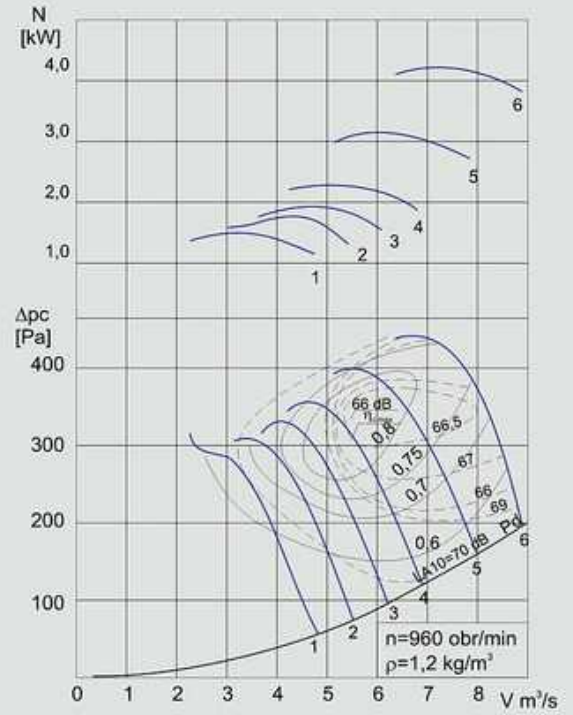
| Típus  | ØD (mm) | ØD1 (mm) | ØD2 (mm) | A (mm) | B (mm) | C (mm) | H (mm) | E (mm)  | n x ød (mm) |
|--------|---------|----------|----------|--------|--------|--------|--------|---------|-------------|
| WOO-63 | 630     | 703      | 820      | 570    | 430    | 70     | 496    | 360/460 | 16 X 15     |
| WOO-80 | 800     | 873      | 1040     | 780    | 560    | 90     | 543    | 480/580 | 20 X 15     |
| WO-100 | 1000    | 1073     | 1330     | 1020   | 500    | 170    | 700    | 430/800 | 24 X 15     |

| Típus      | Légszállítás m <sup>3</sup> /h (max.) | Nyomás Pa (max.) | Fogyasztás (kW) | Zajszint dB (A) | Fordulat/perc | Feszültség | Súly |
|------------|---------------------------------------|------------------|-----------------|-----------------|---------------|------------|------|
| WOO-63/1   | 12240                                 | 380              | 1,5             | 68              | 1400          | 3*400V     | 88   |
| WOO-63/2   | 14400                                 | 395              | 2,2             | 67              | 1400          | 3*400V     | 96   |
| WOO-63/3   | 17280                                 | 440              | 2,2             | 68              | 1400          | 3*400V     | 97   |
| WOO-63/4   | 19800                                 | 480              | 3,0             | 67              | 1400          | 3*400V     | 101  |
| WOO-63/5   | 23220                                 | 525              | 4,0             | 66              | 1400          | 3*400V     | 108  |
| WOO-80/1 M | 17280                                 | 300              | 1,5             | 70              | 950           | 3*400V     | 152  |
| WOO-80/1 D | 25920                                 | 660              | 5,5             | 80              | 1400          | 3*400V     | 178  |
| WOO-80/2 M | 19800                                 | 305              | 2,2             | 70              | 950           | 3*400V     | 157  |
| WOO-80/2 D | 30420                                 | 700              | 7,5             | 80              | 1400          | 3*400V     | 190  |
| WOO-80/3 M | 22320                                 | 320              | 2,2             | 70              | 950           | 3*400V     | 157  |
| WOO-80/3 D | 34200                                 | 725              | 7,5             | 76              | 1400          | 3*400V     | 190  |
| WOO-80/4 M | 24480                                 | 345              | 3,0             | 69              | 950           | 3*400V     | 173  |
| WOO-80/4 D | 37800                                 | 790              | 7,5             | 76              | 1400          | 3*400V     | 190  |
| WOO-80/5 M | 28800                                 | 390              | 3,0             | 67              | 950           | 3*400V     | 173  |
| WOO-80/5 D | 43020                                 | 900              | 11,0            | 75              | 1400          | 3*400V     | 238  |
| WOO-80/6 M | 31680                                 | 450              | 5,5             | 68              | 950           | 3*400V     | 190  |
| WOO-80/6 D | 48600                                 | 1005             | 15,0            | 79              | 1400          | 3*400V     | 252  |
| WO-100/1   | 45000                                 | 470              | 7,5             | 91              | 960           | 3*400V     | 279  |
| WO-100/2   | 60660                                 | 550              | 11,0            | 89              | 960           | 3*400V     | 306  |
| WO-100/3   | 77220                                 | 605              | 15,0            | 92              | 960           | 3*400V     | 345  |

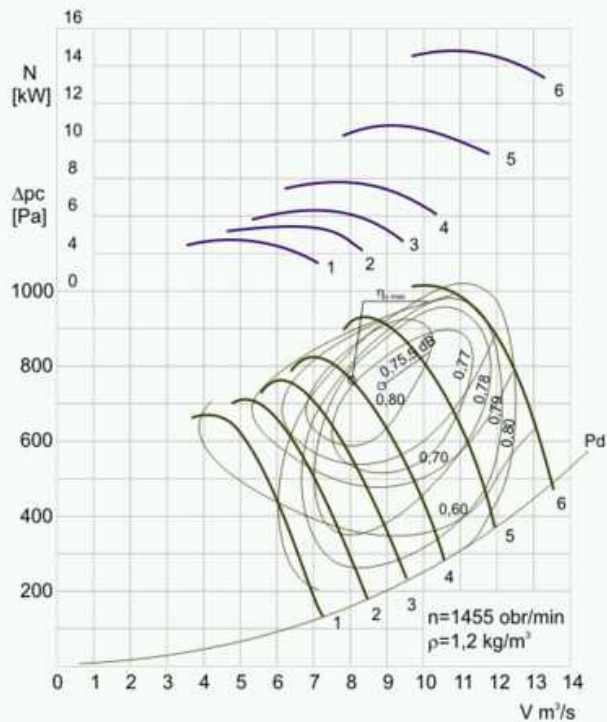
Charakterystyka aerodynamiczna WOO-63



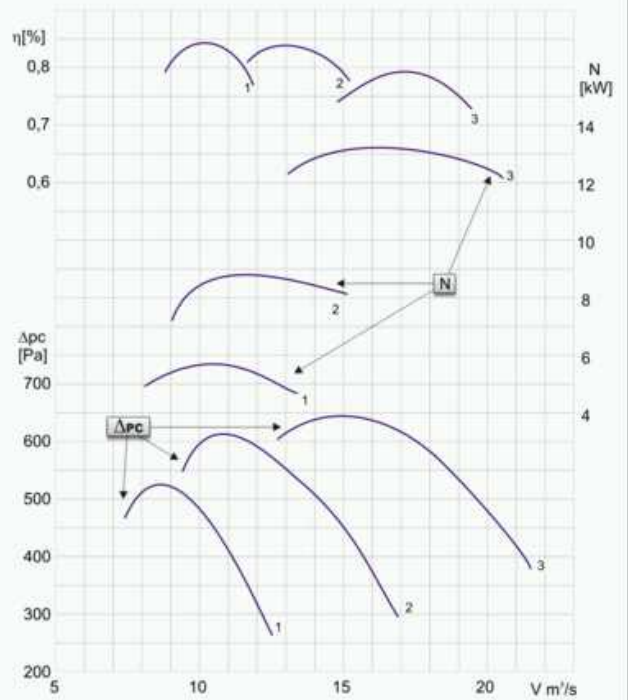
Charakterystyka aerodynamiczna WOO-80 M



Charakterystyka aerodynamiczna WOO-80



Charakterystyka aerodynamiczna WO-100



Charakterystyka aerodynamiczna WO-100

