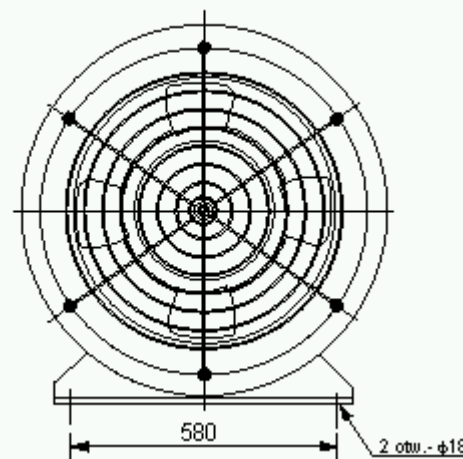
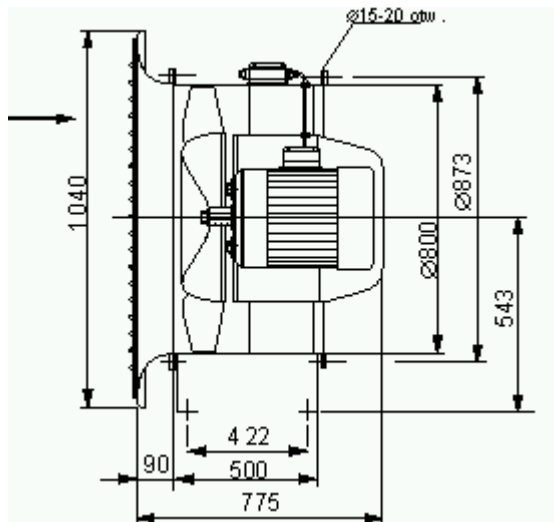
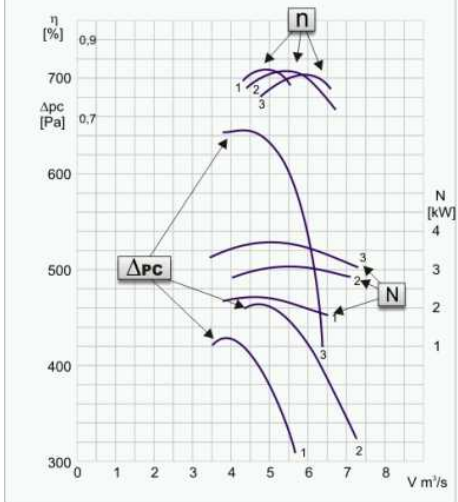


Axiál csőventilátor 80 cm csőátmérővel. Alkalmas 1,4 kg/m³ sűrűségű -15 C° és +40 C° közeg átáramoltására. Nagy mennyiségű levegő nagy távolságra történő szállítására. Mezőgazdaságban alkalmas gabona, zöldtakarmány, vetőmag szárítására. Speciális konstrukció amely a prizmak mély átfűtésére képes. Iparban géptermekekhez, csarnokokhoz, hosszú légcsatornákhoz. Korrózióálló kivitel. 3-fázisú frekvenciaváltóval fordulatszám szabályozható motor. Motor védettség IP 55.



Típus:WOS	Légszállítás m ³ /h (max.)	Nyomás Pa (max.)	Fogyasztás (kW)	Zajszint dB(A)	Motor védelem (IP)	Fordulat/perc	Súly (Kg)
WOS 80/1	20340	420	3,00	81	55	900	145
WOS 80/2	26280	460	4,00	83	55	900	155
WOS 80/3	23040	642	4,00	84	55	1400	135

Charakterystyka aerodynamiczna WOS-80



WOS-80

