

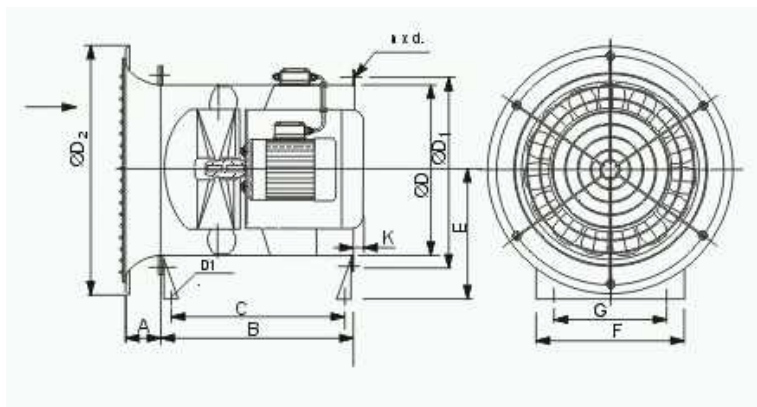
A WOX ventilátorok alkalmasak levegő és más kémiaiilag semleges (1,2 kg/m³ sűrűségű) légnemű anyag szállítására. Csarnokok, raktárak, gyárak szellőztetésére.

Olyan területeken alkalmazható ahol nagy mennyiségű levegő hosszú távolságokra történő szállítására van igény.

-15 C. - +40 C. levegő szállítására. Poliészterezett acéllemez ház, speciális műanyag lapátok.

Korrózió ellen védett bevonattal, (horganyzott, stb.) is megrendelhető.

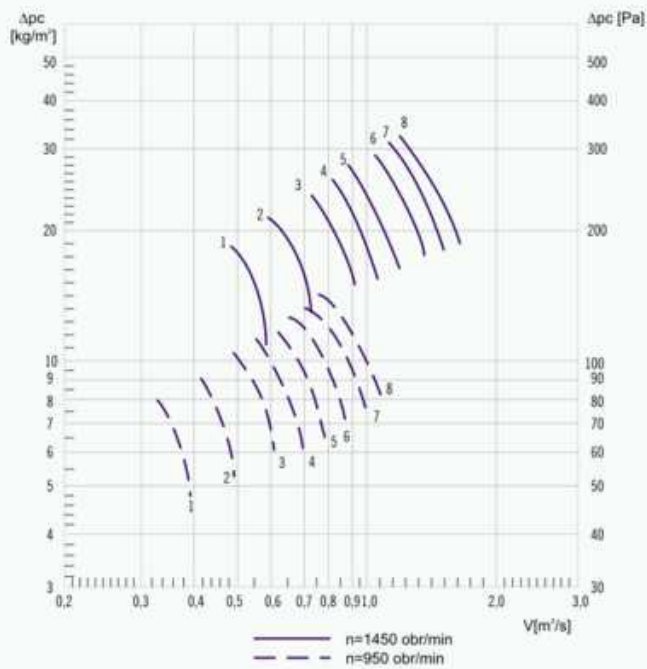
3-fázisú frekvenciaváltó szabályozható motor.



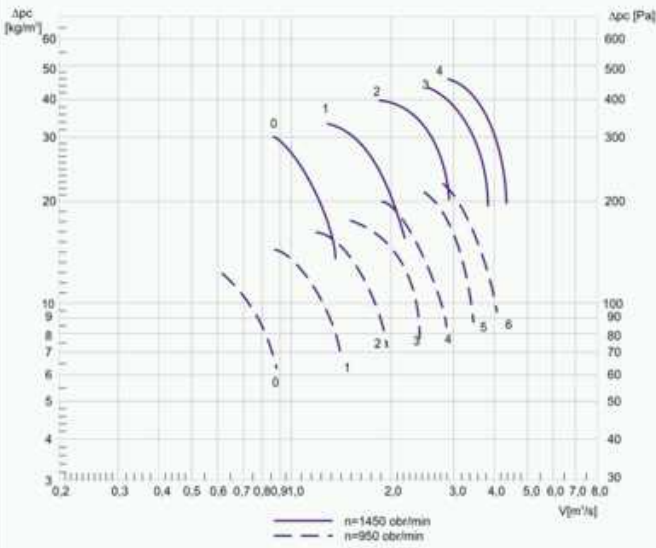
Típus	øD (mm)	øD1 (mm)	øD2 (mm)	A (mm)	B (mm)	C (mm)	K (mm)	E (mm)	F (mm)	d1 (mm)	G (mm)	n x ød (mm)
WOx-40	400	446	530	70	440	365	25	287	360	14	260	12 x 12
WOx-63	630	703	820	70	430	355	120	496	560	18	460	16 x 15
WOx-80	800	873	1040	90	560	480	170	543	660	18	580	20 x 15

Típus	Légszállítás m ³ /h (max.)	Nyomás Pa (max.)	Fogyasztás (kW)	Fordulat/perc	Feszültség
WOx-40/1 M	1404	80	0,25	900	3*400V
WOx-40/1 D	2088	190	0,25	1400	3*400V
WOx-40/2 M	1764	93	0,25	900	3*400V
WOx-40/2 D	2590	220	0,25	1400	3*400V
WOx-40/3 M	2196	110	0,25	900	3*400V
WOx-40/3 D	3276	240	0,25	1400	3*400V
WOx-40/4 M	2484	118	0,25	900	3*400V
WOx-40/4 D	3924	260	0,37	1400	3*400V
WOx-40/5 M	2808	123	0,25	900	3*400V
WOx-40/5 D	4320	280	0,37	1400	3*400V
WOx-40/6 M	3060	132	0,25	900	3*400V
WOx-40/6 D	5040	290	0,55	1400	3*400V
WOx-40/7 M	3564	140	0,25	900	3*400V
WOx-40/7 D	5580	305	0,55	1400	3*400V
WOx-40/8 M	3960	150	0,25	900	3*400V
WOx-40/8 D	6120	315	0,75	1400	3*400V
WOx-63/0 M	3168	120	0,37	900	3*400V
WOx-63/0 D	5040	260	0,75	1400	3*400V
WOx-63/1 M	5330	140	0,37	900	3*400V
WOx-63/1 D	7920	320	1,1	1400	3*400V
WOx-63/2 M	7020	155	0,37	900	3*400V
WOx-63/2 D	10440	360	1,5	1400	3*400V
WOx-63/3 M	8712	175	0,55	900	3*400V
WOx-63/3 D	13320	380	1,5	1400	3*400V
WOx-63/4 M	10260	190	0,75	900	3*400V
WOx-63/4 D	14940	420	2,2	1400	3*400V
WOx-63/5 M	12600	210	0,75	900	3*400V
WOx-63/6 M	14760	215	1,1	900	3*400V
WOx-80/0 D	15120	465	3,0	1400	3*400V
WOx-80/1 M	12780	265	1,1	900	3*400V
WOx-80/1 D	19980	565	3,0	1400	3*400V
WOx-80/2 M	15840	260	1,5	900	3*400V
WOx-80/2 D	23760	460	4,0	1400	3*400V
WOx-80/3 M	19980	270	2,2	900	3*400V
WOx-80/3 D	30960	610	5,5	1400	3*400V
WOx-80/4 M	24120	320	3,0	900	3*400V
WOx-80/4 D	37080	720	7,5	1400	3*400V
WOx-80/5 M	27900	325	4,0	900	3*400V

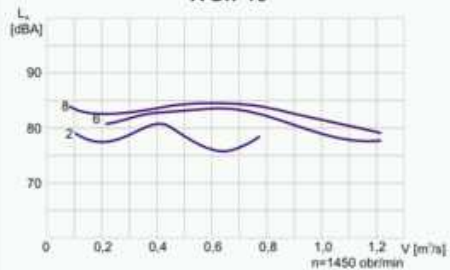
Charakterystyka aerodynamiczna WOx-40



Charakterystyka aerodynamiczna WOx-63



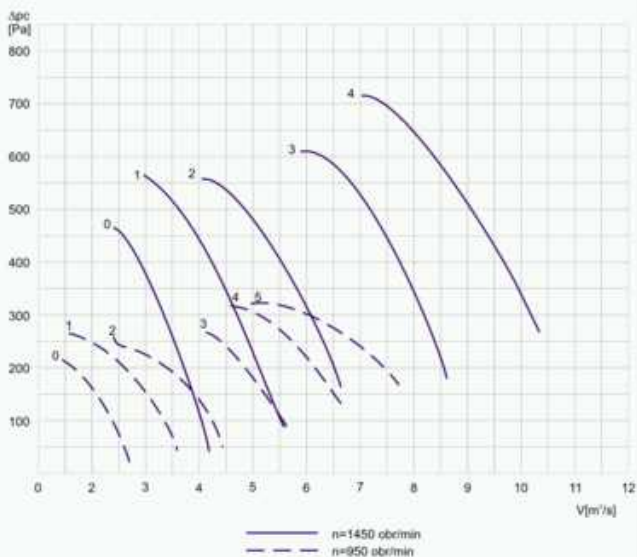
WOx-40



WOx-63



Charakterystyka aerodynamiczna WOx-80



WOx-80

