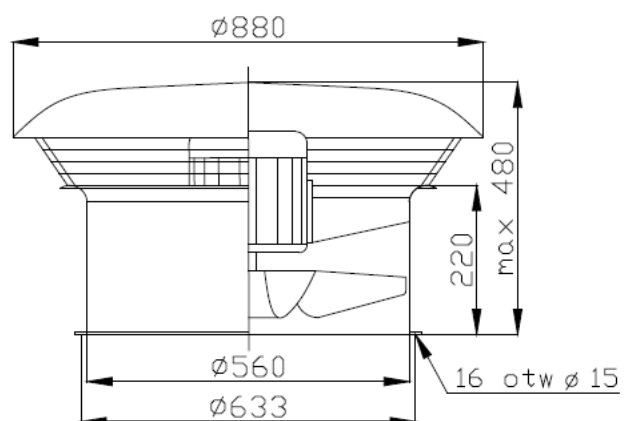


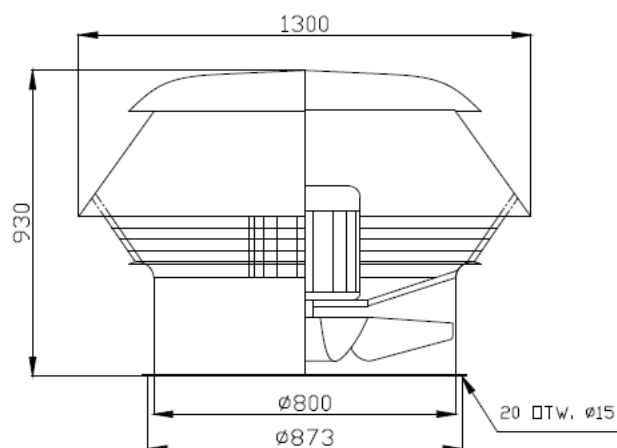
# HAMER TETŐVENTILÁTOROK



HAMER-56



HAMER-80



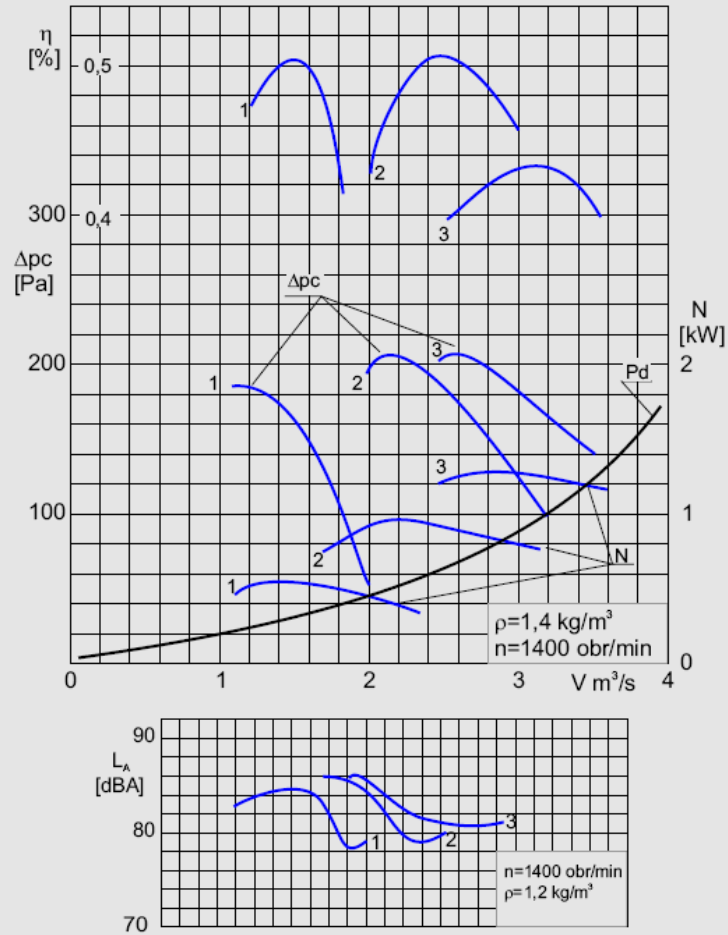
Typ	Wydajność MAX	Wydajność nominalna V		Spręż. nom. $\Delta p_c$	Głośnieć*	Moc silnika	Ilość obrotów	Średnica wlotu	Pozycja pracy	Masa
	[m <sup>3</sup> /h]	[m <sup>3</sup> /s]	[m <sup>3</sup> /h]	[Pa]	[dB]	[kW]	[obr./min]	[mm]	-	[Kg]
HAMER-56/1	7200	1,50	5400	160	85	0,55	1400	560	pionowa	46
HAMER-56/2	11430	2,60	9360	180	80	1,10	1400	560	pionowa	56
HAMER-56/3	12420	3,20	11520	190	81	1,50	1400	560	pionowa	58
HAMER-56/4	16740	4,00	14400	350	86	2,20	1400	560	pionowa	65
HAMER-80	34000	6,50	23400	360	87	4,00	1400	800	pionowa	118



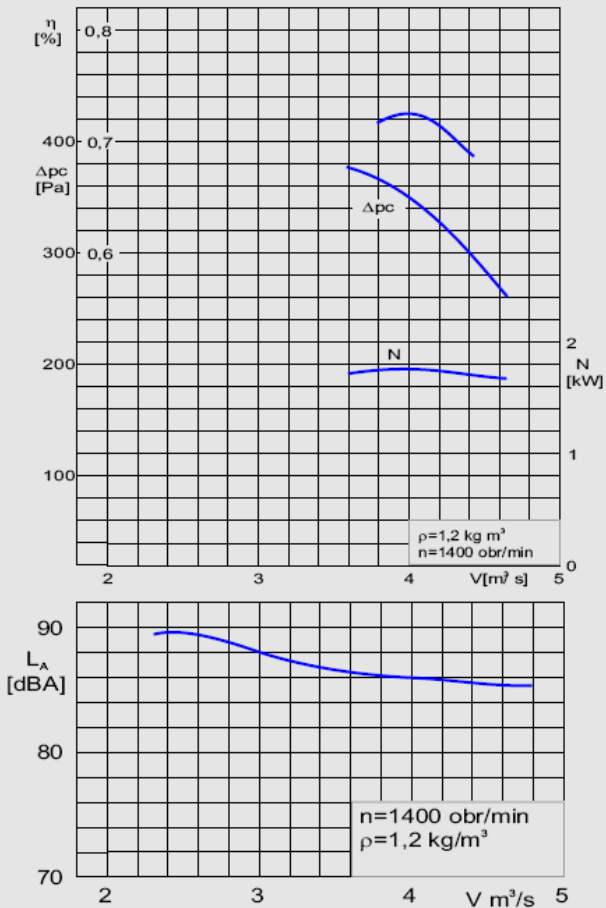
UNIVEX

UNIVEX RAM Kft. 1037 Budapest Zay utca 1-3.  
 telefon / fax : 06 1 368 5819  
 e-mail: univex@univexnet.hu  
 számlaszám: 10300002-20103071-00003285

### Charakterystyka aerodynamiczna HAMER-56/1,2,3



### Charakterystyka aerodynamiczna HAMER-56/4



### Charakterystyka aerodynamiczna HAMER-80

