
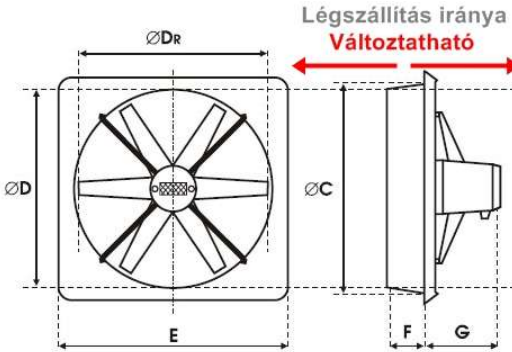




DX REVERZIBILIS Változtatható forgásirányú ventilátorok

A reverzibilis üzemű ventilátorokat úgy tervezték, hogy elszívó és befúvó ventilátorként is működjenek. A kapcsolóval tetszőlegesen megváltoztathatja a motor és a lapátok forgásirányát, így a levegő az ellenkező irányba áramlik. A változtatható forgásirányú ventilátorok fali ventilátor, vagy légcsatorna ventilátor kivitelben készülnek. A reverzibilis üzemű ventilátorok **kizárólag három fázisú** motorral készülnek. A fali ventilátorok háza időálló robusztus **UV álló műanyagból** készül. A csőventilátorok háza kiváló minőségű porszórt acéllemez. A járókerék alapkivitelben öntött, üvegszál erősítésű polipropilénből (PPG) készül. Öntött alumínium agy. Mindkét ventilátor IP 66 védettségű.




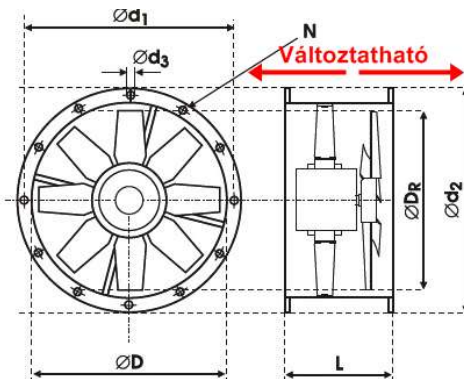


	D _R mm	D mm	C mm	E mm	F mm	G mm
Ø 400	395	400	410	525	60	
	D _R mm	D mm	C mm	E mm	F mm	G mm
Ø 450	445	450	465	590	100	0,15 kW 210
	D _R mm	D mm	C mm	E mm	F mm	G mm
Ø 500	495	500	510	620	100	0,25 kW 220
	D _R mm	D mm	C mm	E mm	F mm	G mm
Ø 630	625	630	645	785	120	0,55 kW 250
	D _R mm	D mm	C mm	E mm	F mm	G mm
Ø 560	555	560	570	715	100	0,25 kW 220

Típus:DX reverzibilis fali ventilátorok	Fordulat/perc	Légszállítás (m ³ /h)	Fogyasztás (kW)	Áramfelvétel (A)	Zajszint dB(A)	Védettség (IP)	Súly (Kg)
DX 400/R/12-12/45/400/REW	1400	4290	0,37	1,2	63	66	10
DX 450/R/10-10/45/400/REW	1400	6510	0,37	1,2	68	66	10
DX 500/R/6-6/45/400/REW	1400	7740	0,37	1,2	68	66	10
DX 500/R/8-8/40/400/REW	1400	7240	0,37	1,2	67	66	10
DX 500/R/12-12/40/400/REW	1400	7430	0,55	1,3	67	66	12
DX 560/R/6-6/40/400/REW	1400	8560	0,37	1,2	66	66	12
DX 560/R/8-8/40/400/REW	1400	9380	0,55	1,3	68	66	13
DX 560/R/12-12/40/400/REW	1400	10200	0,75	2,2	70	66	16
DX 630/R/8-8/35/400/REW	1400	10200	0,55	1,3	66	66	14
DX 630/R/8-8/40/400/REW	1400	11700	0,75	2,2	69	66	16
DX 630/R/12-12/40/400/REW	1400	13500	1,1	3,0	72	66	18

DX Változtatható forgásirányú csőventilátorok





	d ₃	d ₁ mm	d ₂ mm	D _R mm	D mm	L mm	N
Ø 400	M10	448	500	390	400	900	12
	d ₃	d ₁ mm	d ₂ mm	D _R mm	D mm	L mm	N
Ø 450	M10	497	550	440	450	900	12
	d ₃	d ₁ mm	d ₂ mm	D _R mm	D mm	L mm	N
Ø 500	M10	551	604	490	500	900	12
	d ₃	d ₁ mm	d ₂ mm	D _R mm	D mm	L mm	N
Ø 560	M12	629	664	550	560	900	16
	d ₃	d ₁ mm	d ₂ mm	D _R mm	D mm	L mm	N
Ø 630	M12	698	734	620	630	900	16

Típus:DX reverzibilis csőventilátorok	Fordulat/perc	Légszállítás (m ³ /h)	Fogyasztás (kW)	Áramfelvétel (A)	Zajszint dB(A)	Védettség (IP)	Súly (Kg)
DX 400/KAN/12-12/45/400/REW	1400	4290	0,37	1,2	63	66	23
DX 450/KAN/10-10/45/400/REW	1400	6510	0,37	1,2	68	66	25
DX 500/KAN/6-6/45/400/REW	1400	7740	0,37	1,2	68	66	27
DX 500/KAN/8-8/40/400/REW	1400	7240	0,37	1,2	67	66	27
DX 500/KAN/12-12/40/400/REW	1400	7430	0,55	1,3	67	66	29
DX 560/KAN/6-6/40/400/REW	1400	8560	0,37	1,2	66	66	28
DX 560/KAN/8-8/40/400/REW	1400	9380	0,55	1,3	68	66	29
DX 560/KAN/12-12/40/400/REW	1400	10200	0,75	2,2	70	66	33
DX 630/KAN/8-8/35/400/REW	1400	10200	0,55	1,3	66	66	34
DX 630/KAN/8-8/40/400/REW	1400	11700	0,75	2,2	69	66	33
DX 630/KAN/12-12/40/400/REW	1400	13500	1,1	3,0	72	66	38

Reverzibilis fali - csőventilátorok jelleggörbéi

