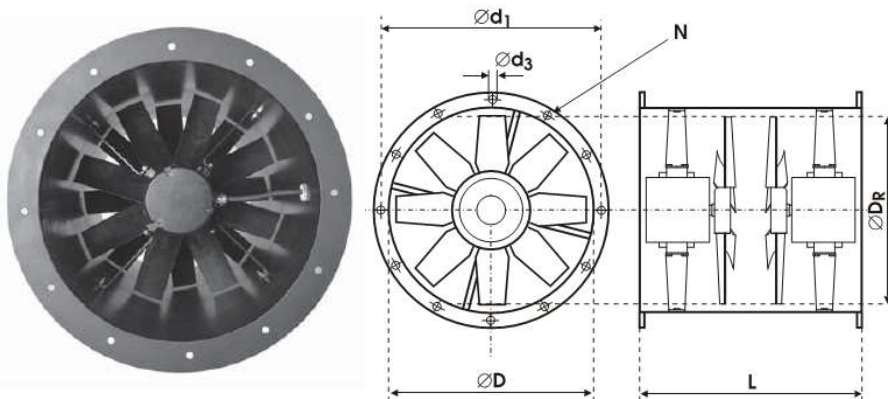




DCT turbó csőventilátorok

Axiális turbó ventilátorok. A ventilátorházban két egymással ellentétes irányba forgó rotor található. Az ellenkező irányban forgó rotorkok nagyobb nyomásérték mellett teszik lehetővé a légszállítást. A ventilátor erősebb a normál csőventilátornál. Az adott légmennyiséget hosszabb távolságra képes elszállítani. A ventilátor háza kiváló minőségű porfestett acéllemezéből készül. (A csőkarima méretezése PN-ISO 13351 szerint.) A járókerekek öntött, üvegszál erősítésű polipropilénből (PPG) készülnek. Öntött alumínium agy. Külön rendelésre a lapátok üvegszállal erősített poliamidból, alumíniumból is elkészíthetők. (magas hőmérséklet, nagyobb szilárdság). A ventilátor motorok aszinkron, egyfázisú vagy háromfázisú (230V/50Hz 400V/230V/50Hz.) kivitelben készülnek. A motorok fordulatszám-szabályozhatóak, és hővédelemmel vannak ellátva. Védettség IP 66, szigetelési osztály F. Üzemi hőmérséklet + 60 ° C. (Külön rendelésre magasabb hőűrésű ventilátorok is megrendelhetők.)

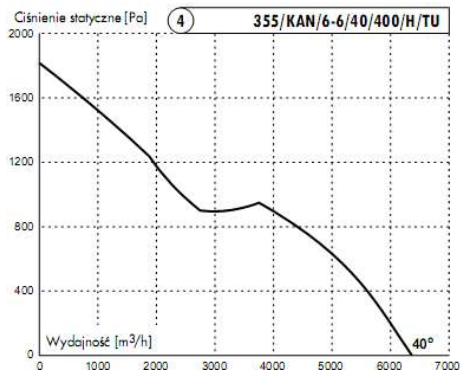
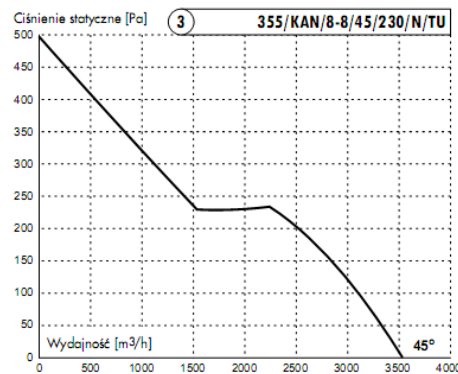
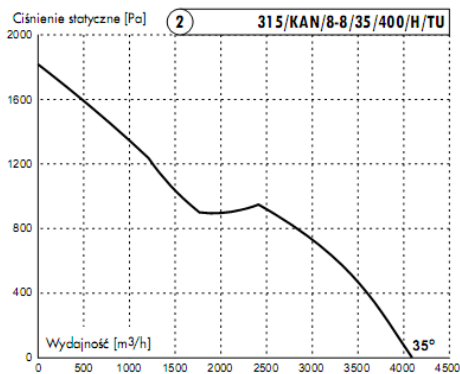
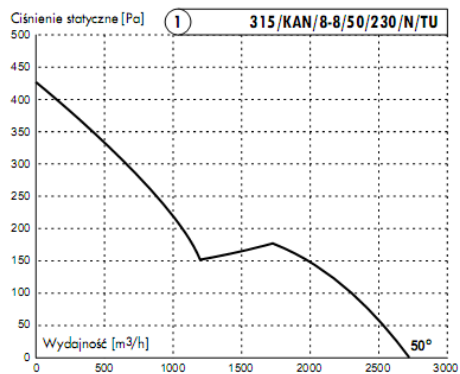


	d ₃	d ₁ mm	d ₂ mm	D _R mm	D mm	L mm	Liczba otworów N
0315	M10	366	400	305	315	900	8
0355	M10	405	450	345	355	900	8

	d ₃	d ₁ mm	d ₂ mm	D _R mm	D mm	L mm	Liczba otworów N
0400	M10	448	500	390	400	900	12
0450	M10	497	550	440	450	900	12

	d ₃	d ₁ mm	d ₂ mm	D _R mm	D mm	L mm	Liczba otworów N
0500	M10	551	604	490	500	900	12
0560	M12	629	664	550	560	900	16
0630	M12	698	734	620	630	900	16

Típus:DCT turbó csőventilátorok	Fordulat/perc	Légszállítás (m ³ /h)	Fogyasztás (kW)	Áramfelvétel (A)	Zajsztint dB(A)	Védettség (IP)	Súly (Kg)
315/KAN/8-8/50/230/N/TU	1350	2730	2x0,15	2,6	62	66	32
315/KAN/8-8/35/400/H/TU	2800	4050	2x0,55	2,8	71	66	32
355/KAN/8-8/45/230/N/TU	1350	3540	2x0,15	2,6	63	66	34
355/KAN/6-6/40/400/H/TU	2800	6270	2x0,75	3,6	76	66	37



DCT turbó csőventilátorok

Típus:DCT turbó csőventilátorok	Fordulat/perc	Légszállítás (m ³ /h)	Fogyasztás (kW)	Áramfelvétel (A)	Zajszint dB(A)	Védettség (IP)	Súly (Kg)
400/KAN/8-8/45/230/N/TU	1350	5120	2x0,25	3,6	67	66	40
400/KAN/8-8/35/400/H/TU	2800	8520	2x1,5	6,6	78	66	44
450/KAN/8-8/45/230/N/TU	1350	7320	2x0,37	5,6	71	66	45
450/KAN/6-6/35/400/H/TU	2800	11200	2x1,5	6,6	80	66	52
500/KAN/8-8/45/230/N/TU	1350	9470	2x0,55	8,0	73	66	53
500/KAN/8-8/45/400/N/TU	1400	9820	2x0,55	2,6	73	66	49
500/KAN/8-8/35/400/H/TU	2800	15200	2x3,0	13,8	83	66	69
560/KAN/10-10/45/400/N/TU	1400	13800	2x1,1	6,0	77	66	62
630/KAN/10-10/45/400/N/TU	1400	18100	2x1,5	8,6	78	66	65
630/KAN/12-12/45/400/L/TU	900	12200	2x0,55	4,6	70	66	67

